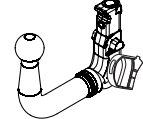
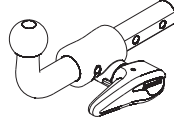
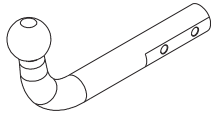


Volkswagen Tiguan (2007-)
Volkswagen Tiguan Allspace (2017-)
Audi Q3 (2011-)



R55

Volkswagen Tiguan (2007-)
 Volkswagen Tiguan Allspace (2017-)
 Audi Q3 (2011-)



TowCar enganches **aragon**

E13 APPROVALNUMBER **55R-01 4176** D-VALUE D **12,3** kN

TYPE **VWG039** CLASS **A50-X** MAX.VERT.LOAD S **150** kg

TowCar enganches **aragon**

E13 APPROVALNUMBER **55R-01 4177** D-VALUE D **12,3** kN

TYPE **VWG040** CLASS **A50-X** MAX.VERT.LOAD S **150** kg

TowCar enganches **aragon**

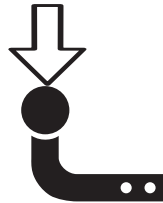
E13 APPROVALNUMBER **55R-01 4177** D-VALUE D **12,3** kN

TYPE **VWG040** CLASS **A50-X** MAX.VERT.LOAD S **150** kg

D = 12,3 kN



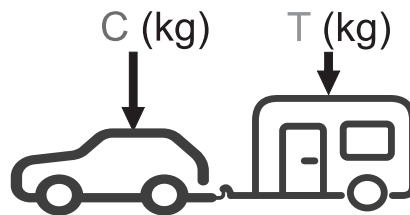
S = 150 kg



*T 2500 Kg



N/m	8,8	10,9	12,9
M6	10	15	18
M8	24	36	42
M10	51	75	87
M12	87	130	147
M14	138	198	231
M16	200	289	341

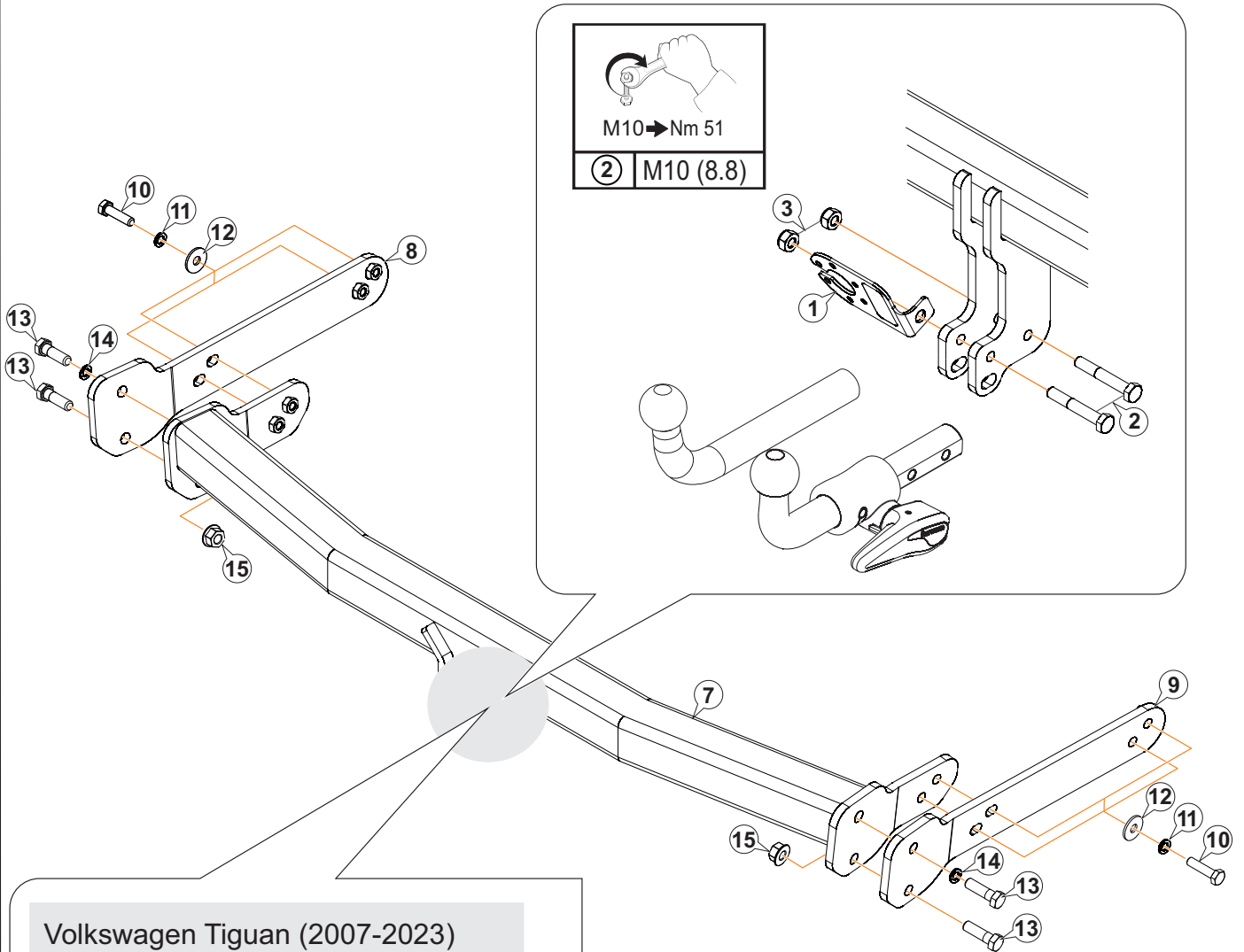


$g = 9,81 \text{ m/s}^2$

$$D \geq \frac{T \cdot C}{T + C} \cdot \frac{g}{1000} \text{ (kN)}$$

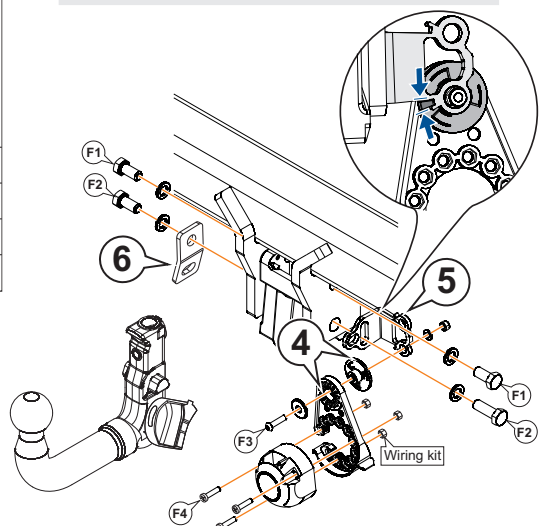
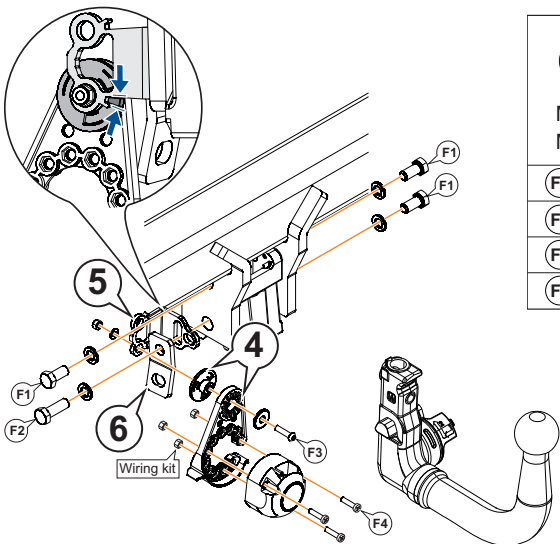
$$T \leq \frac{C \cdot D \cdot 1000}{(C \cdot g) - (1000 \cdot D)} \text{ (kg)}$$

*El MMR (T) puede variar dependiendo del vehículo.



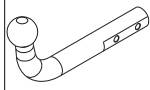
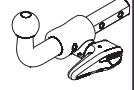
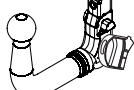
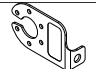
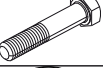






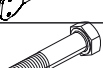


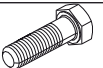




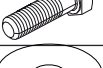




Volkswagen Tiguan (2007-2023)
 Volkswagen Tiguan Allspace (2017-)
 Audi Q3 (2011-)

Volkswagen Tiguan (2024-)

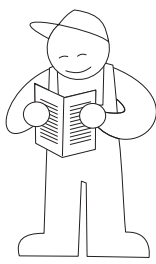


		#
F1	M12 x 25 DIN 933	3
	Ø12 Grower DIN 128	3
	M12 x 35 DIN 933	1
F2	Ø12 Grower DIN 128	1
	M6 x 25 DIN 7380	1
F3	Ø6 DIN 125	1
	Ø8 DIN 9021	1
	M6 DIN 985	1
	M5 x 35 DIN 7985	3

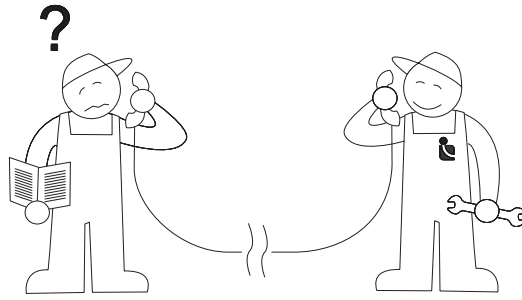
		#
F1	M12 x 25 DIN 933	2
	Ø12 Grower DIN 128	2
F2	M12 x 30 DIN 933	2
	Ø12 Grower DIN 128	2
F3	M6 x 25 DIN 7380	1
	Ø6 DIN 125	1
	Ø8 DIN 9021	1
	M6 DIN 985	1
F4	M5 x 35 DIN 7985	3

					
1		AEV0005	1		
2		M10x65 DIN 931 (8.8)	2		
3		M10 DIN 980	2		
4		AEV0073			1
5		AEV0072			1
6		AEV0006			1
7		C6711CX60	1		1
8		C6711BA22	1		1
9		C6711BA22	1		1
10		M10x50 DIN 933 (8.8)	4		4
11		Ø10 DIN 128A	4		4
12		Ø10 DIN 9021	4		4
13		M12x50 DIN 933 (8.8)	4		4
14		Ø12 DIN 128A	2		2
15		M12 DIN 6923	2		2
16		C0415AA45 (Vw Tiguan 2016-)	1		1
17		C0415AA43 (Vw Tiguan 2016-)	1		1
18		M6x20 DIN 933 (8.8) (Vw Tiguan 2016-)	2		2
19		Ø6 DIN 9021 (Vw Tiguan 2016-)	2		2
20		M6 DIN 980 (Vw Tiguan 2016-)	2		2
21		(Vw Tiguan 2016-)	2		2

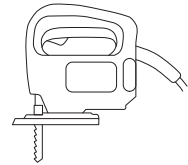
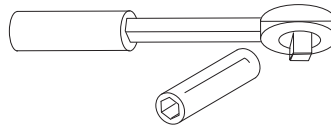
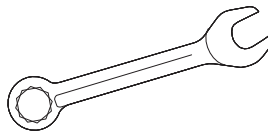
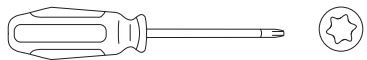
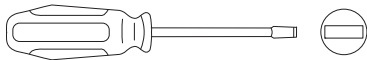
1



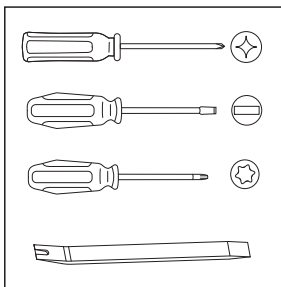
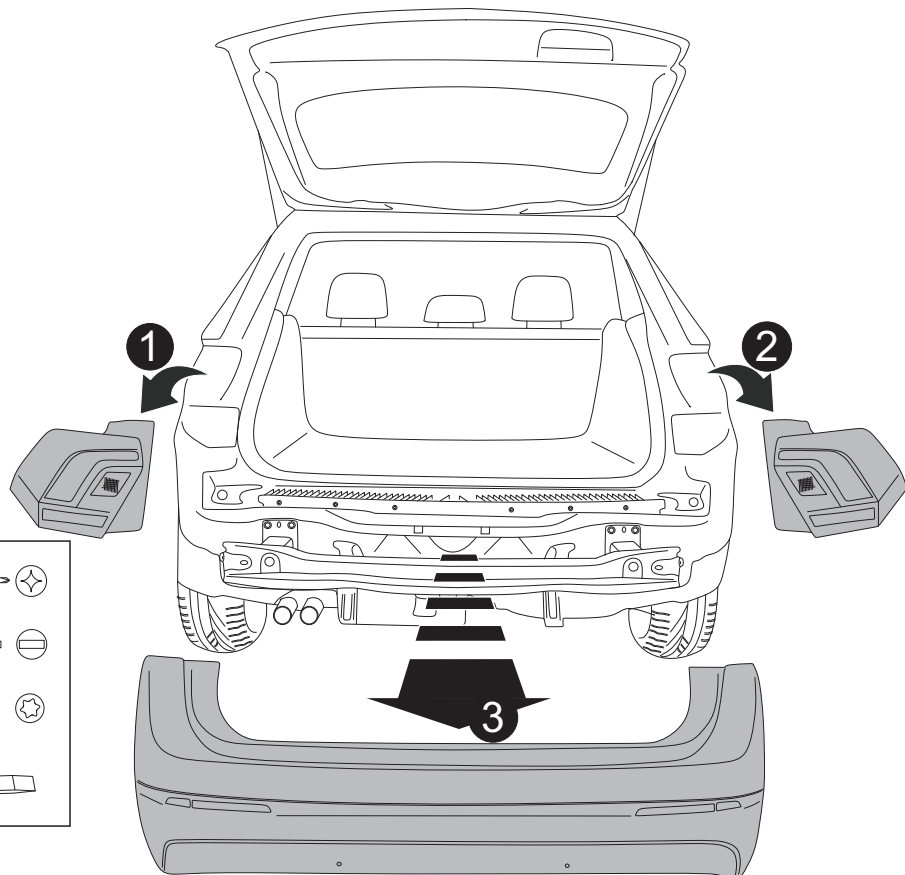
5 min.



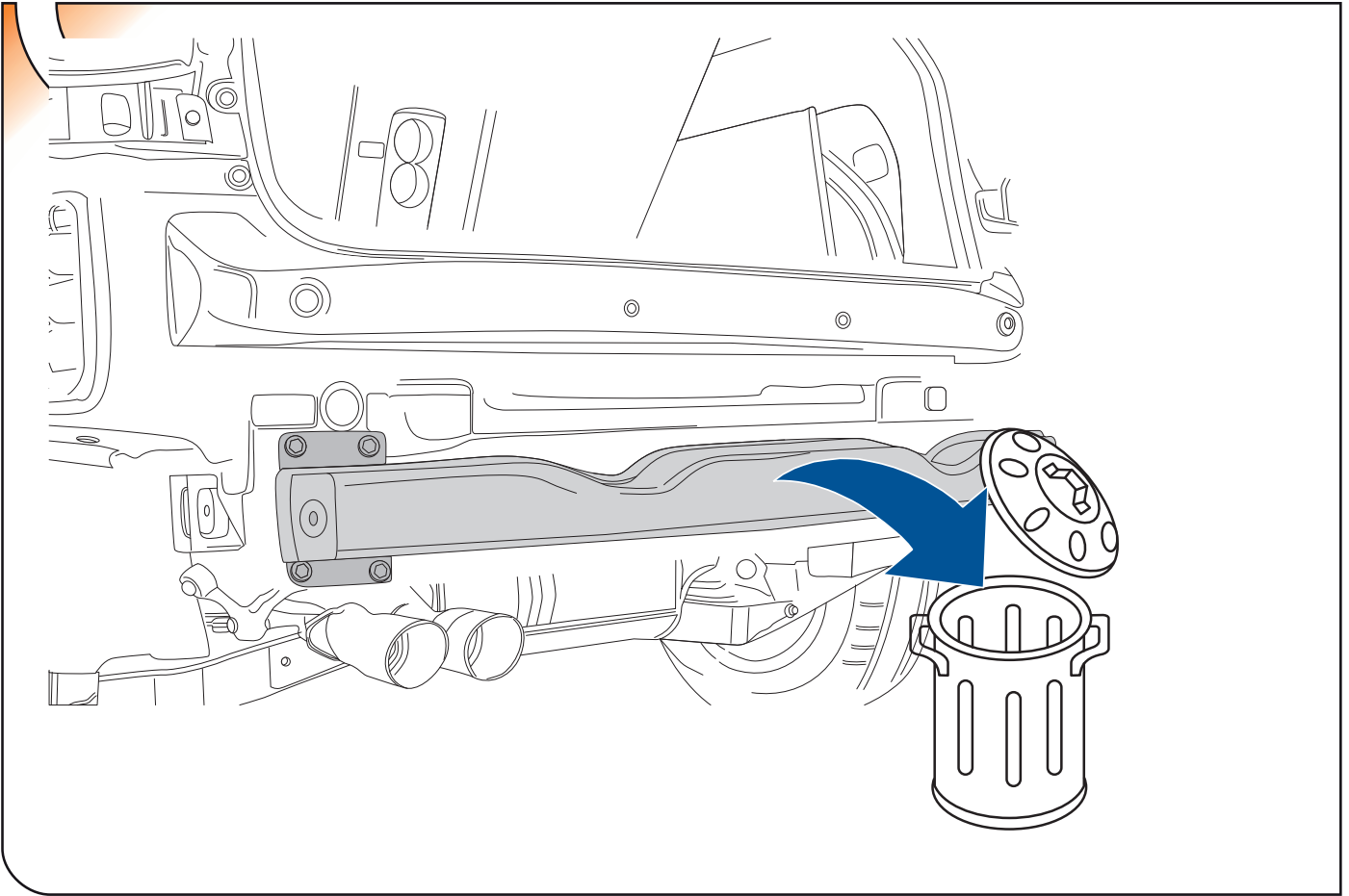
Tel.: (+34) 976 457 130



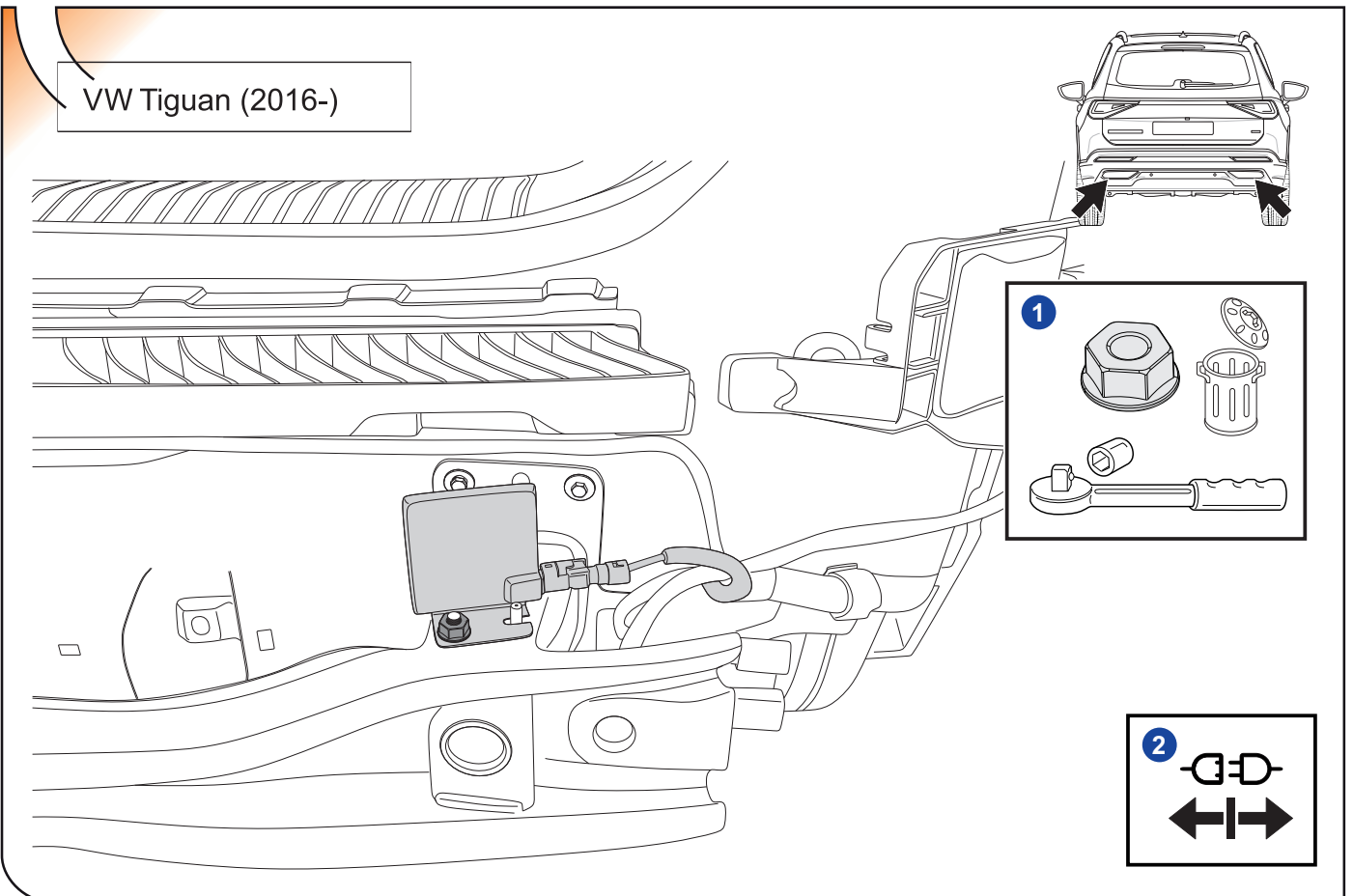
2



3

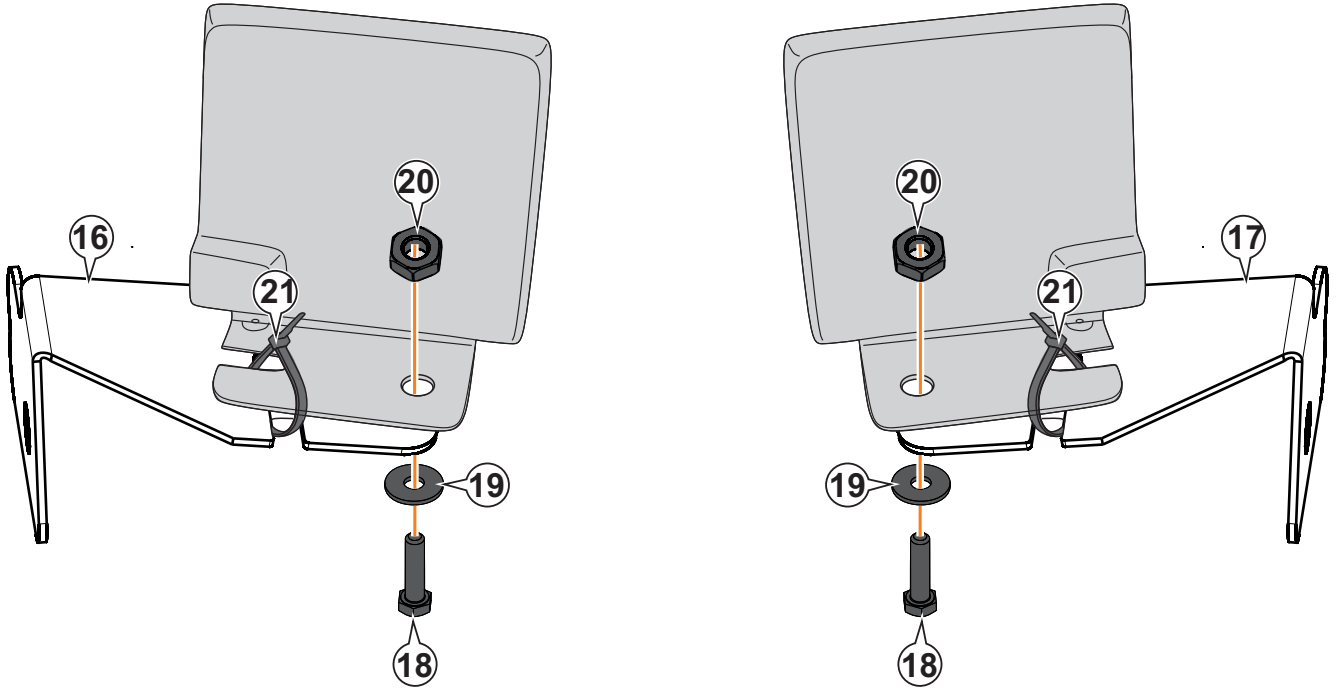


4

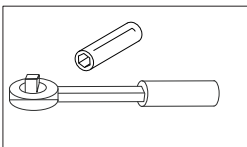
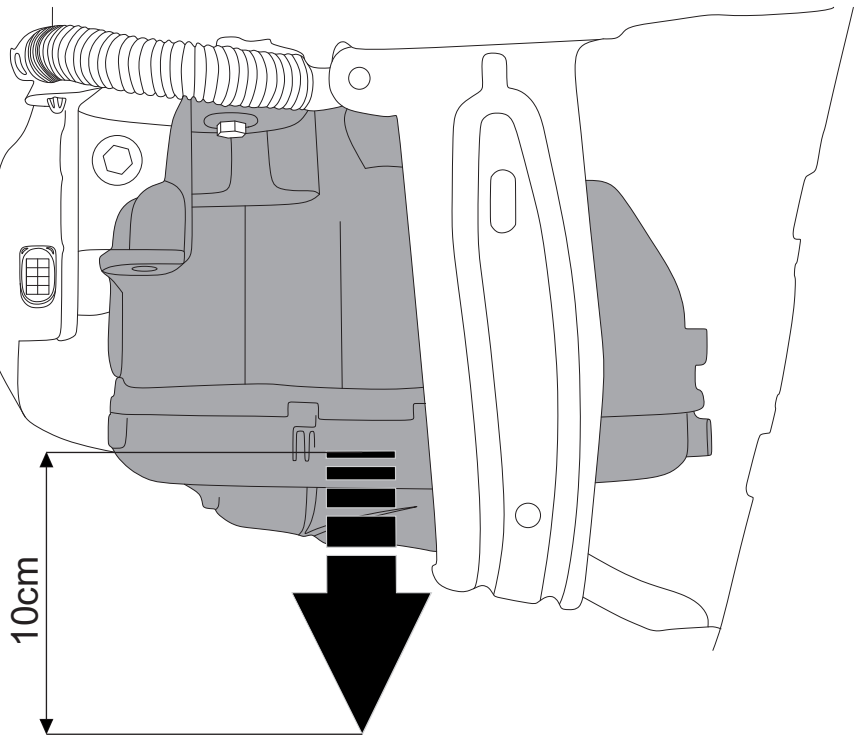
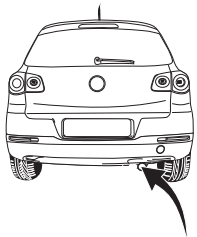


5

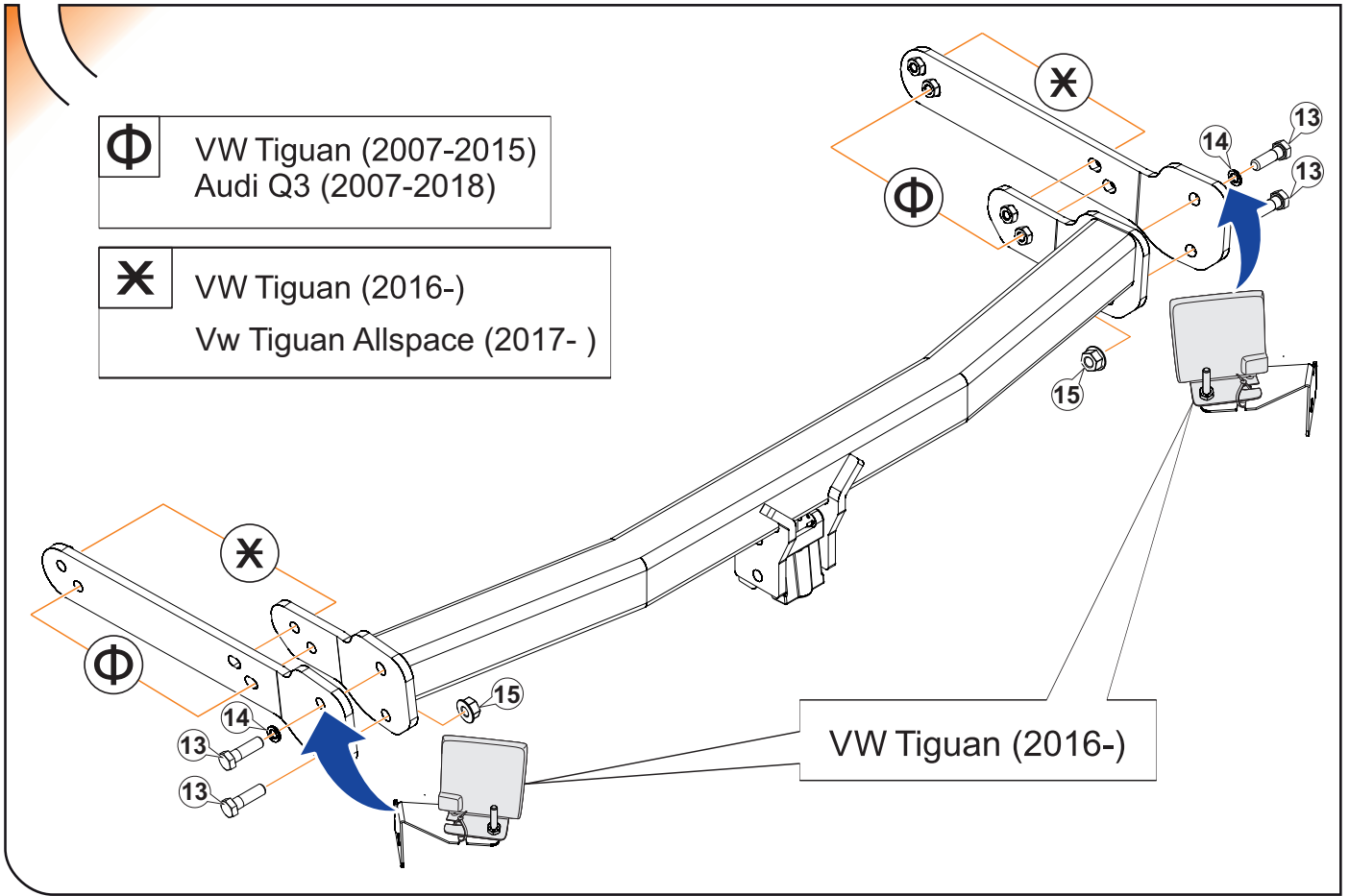
VW Tiguan (2016-)



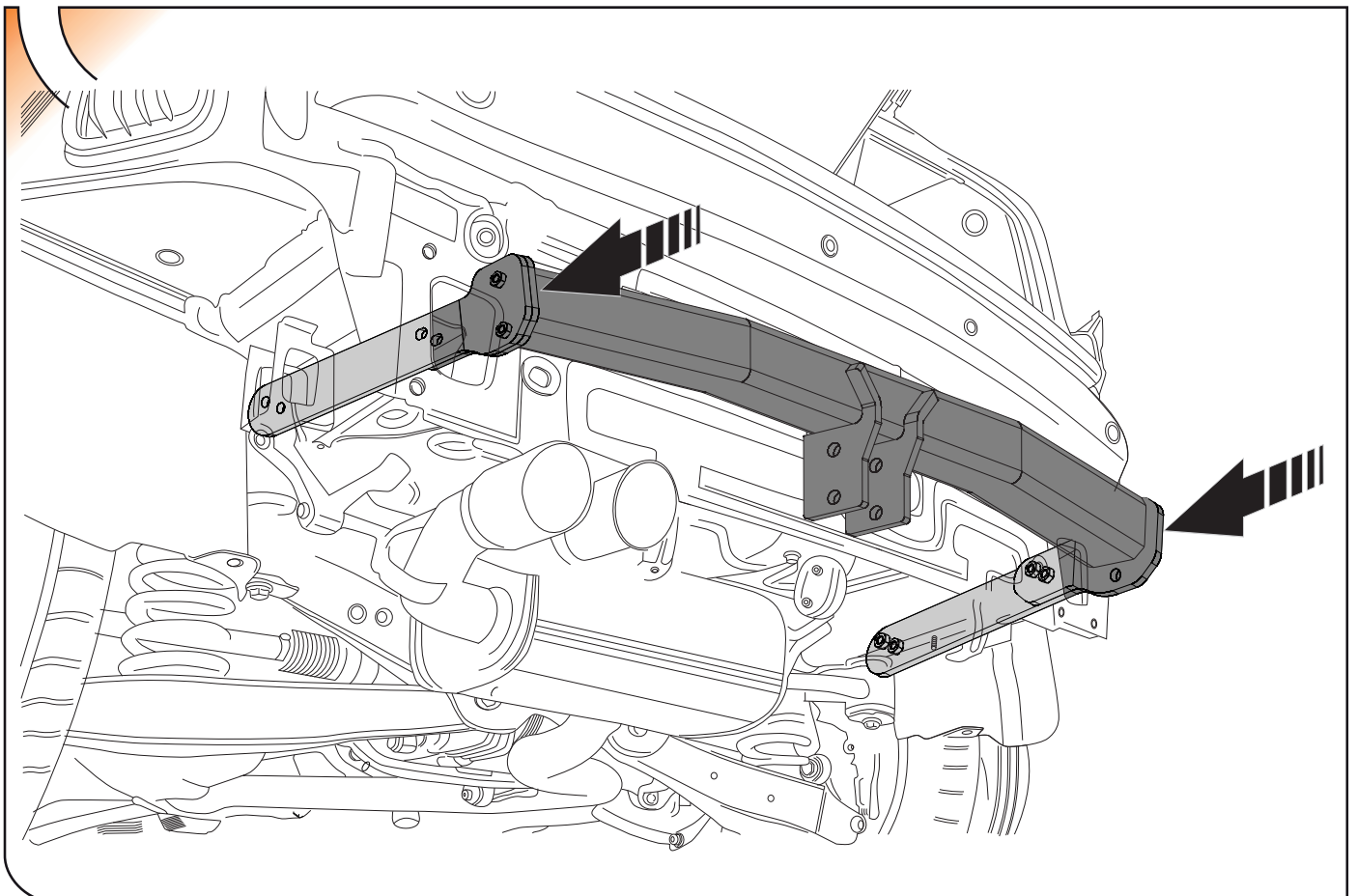
6



7

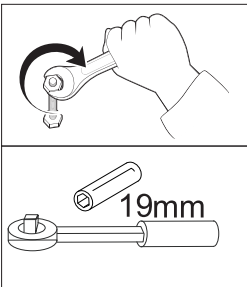
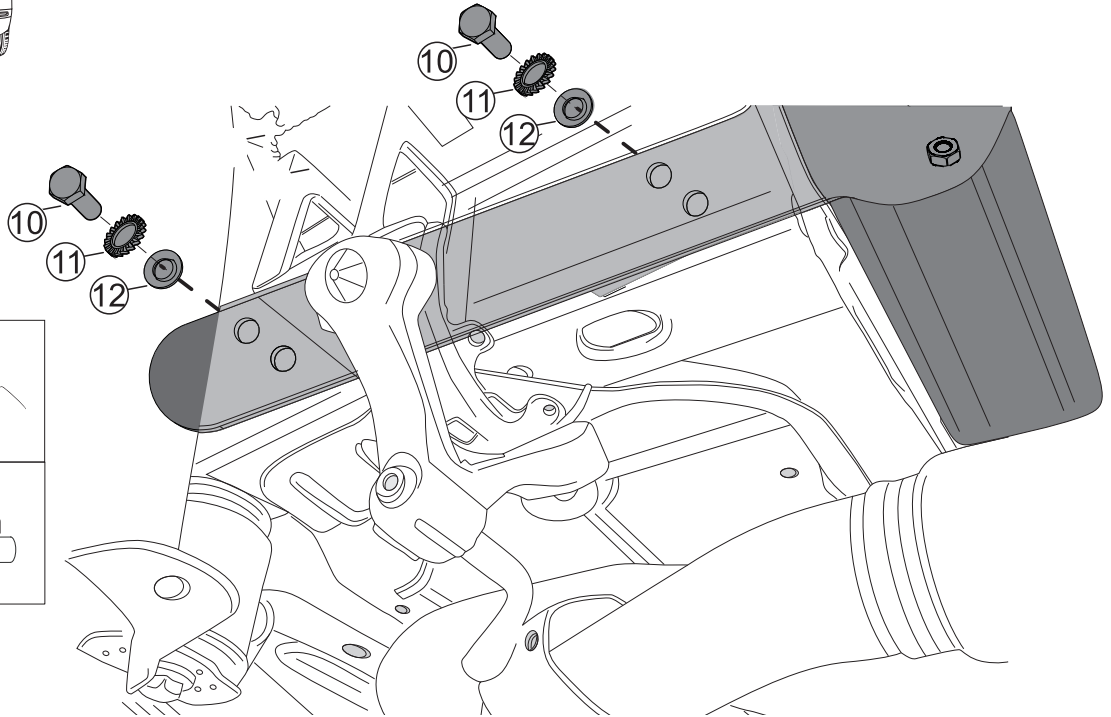
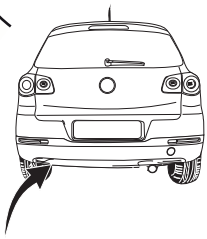


8



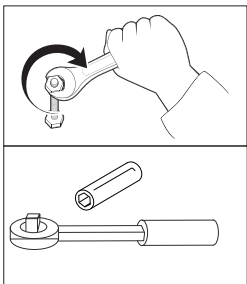
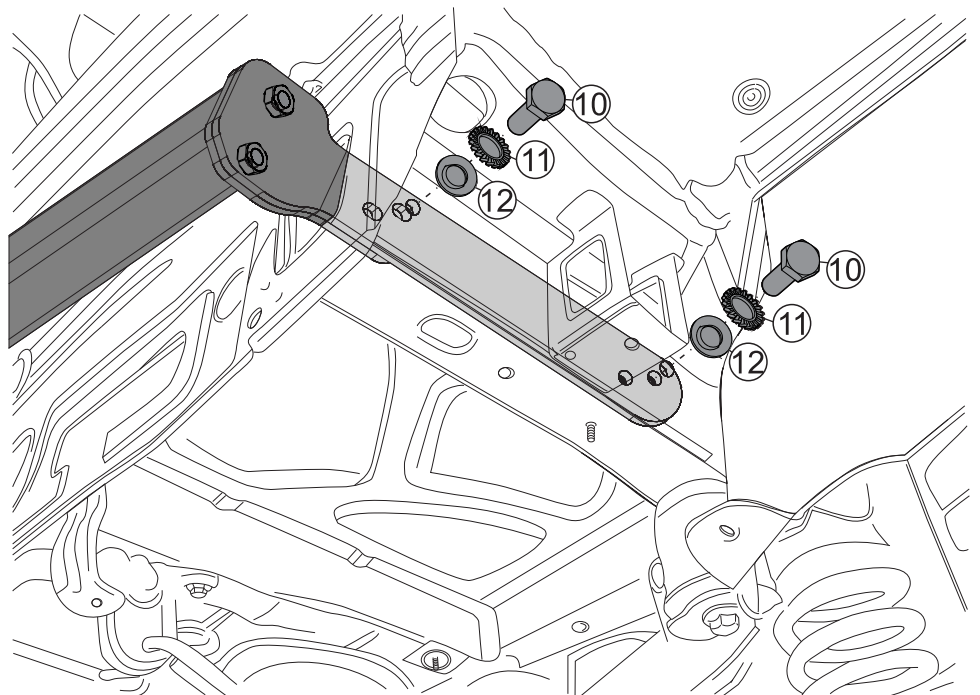
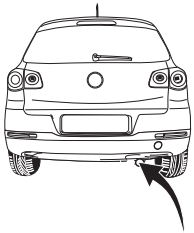
9

VW Tiguan (2016-)
VW Tiguan Allspace (2017-)

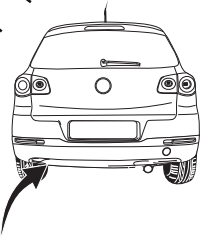


10

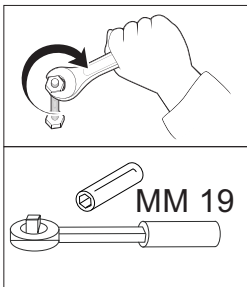
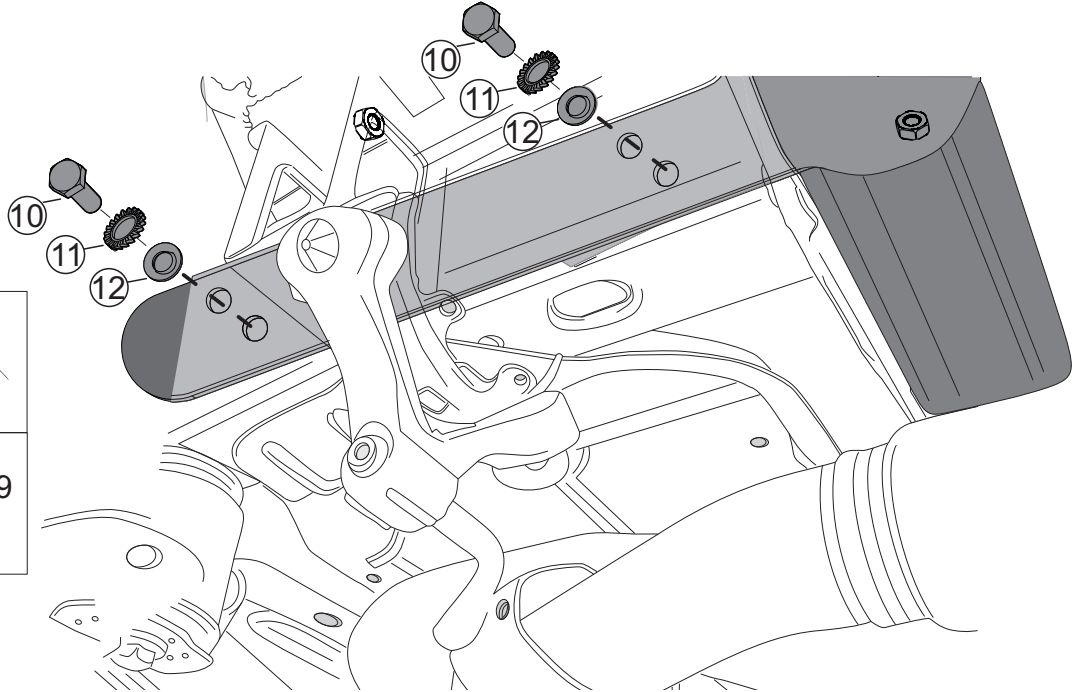
VW Tiguan (2016-)
VW Tiguan Allspace (2017-)



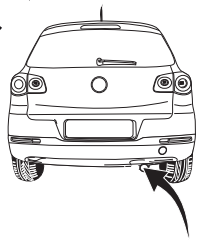
11



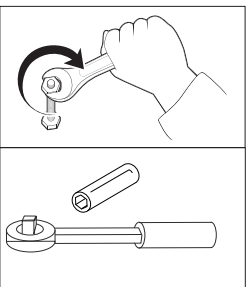
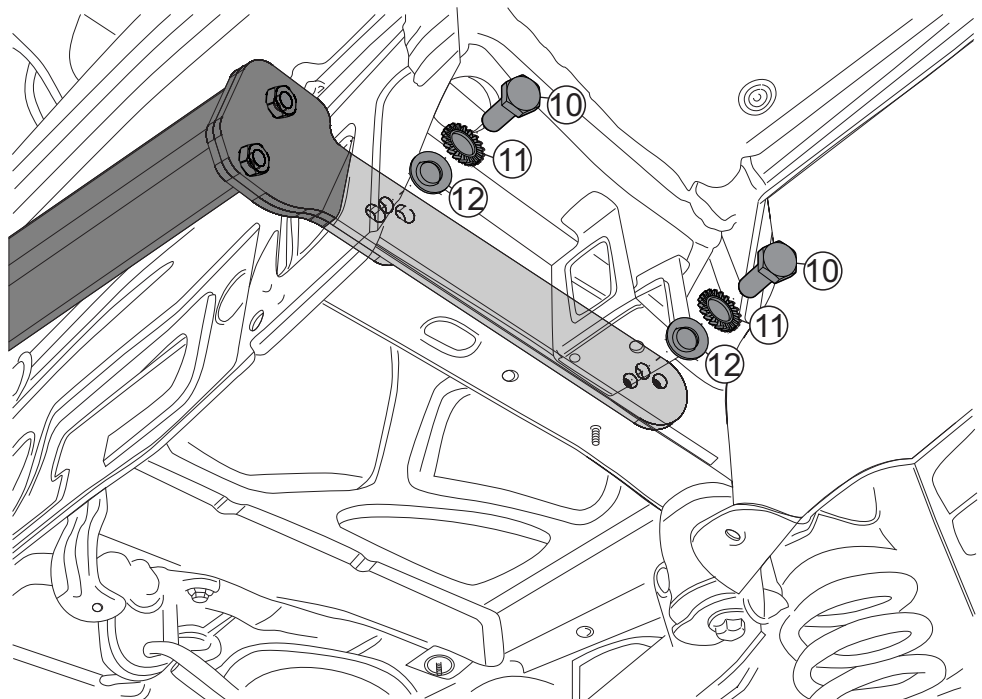
VW Tiguan (2007-2015)
Audi Q3 (2011-2018)



12

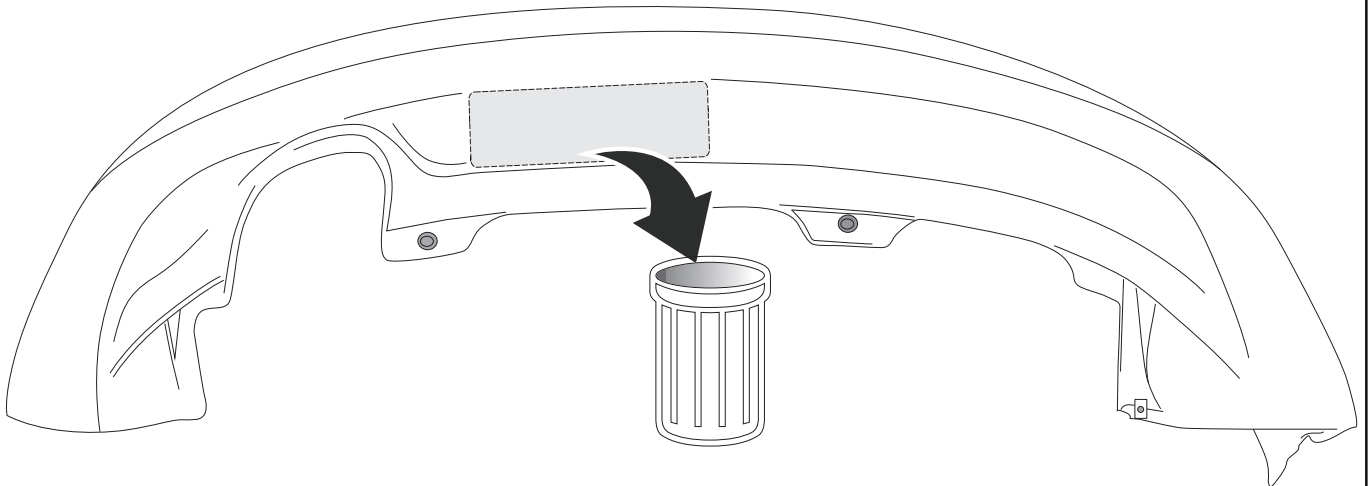


VW Tiguan (2007-2015)
Audi Q3 (2011-2018)



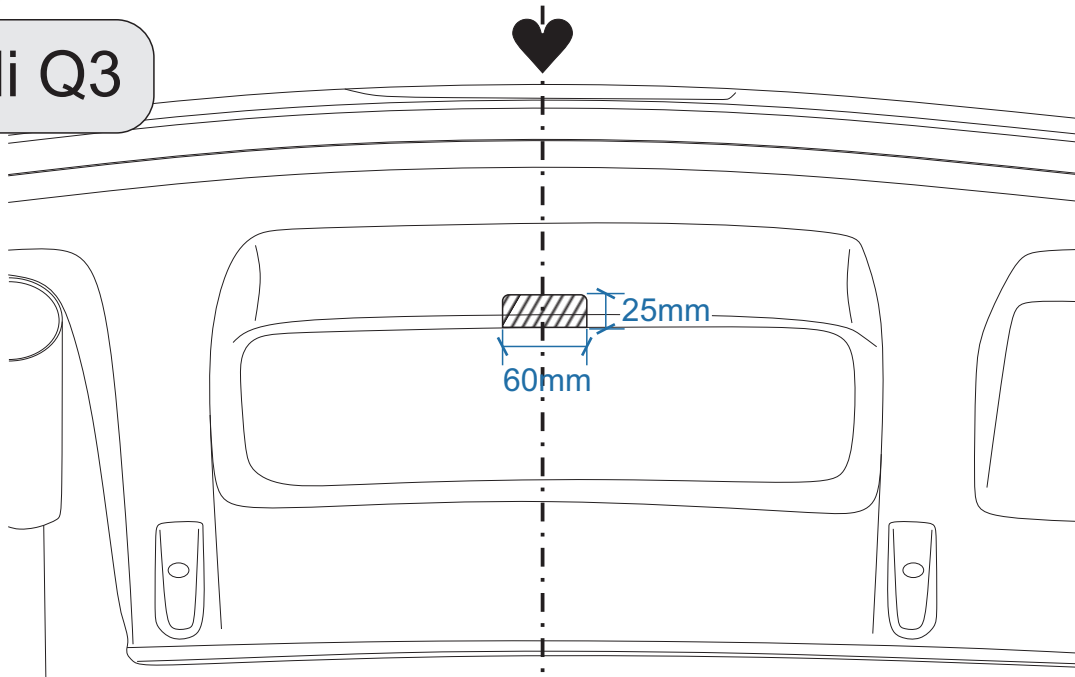
13

Tiguan (2007-2015)



14

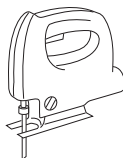
Audi Q3



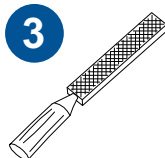
1



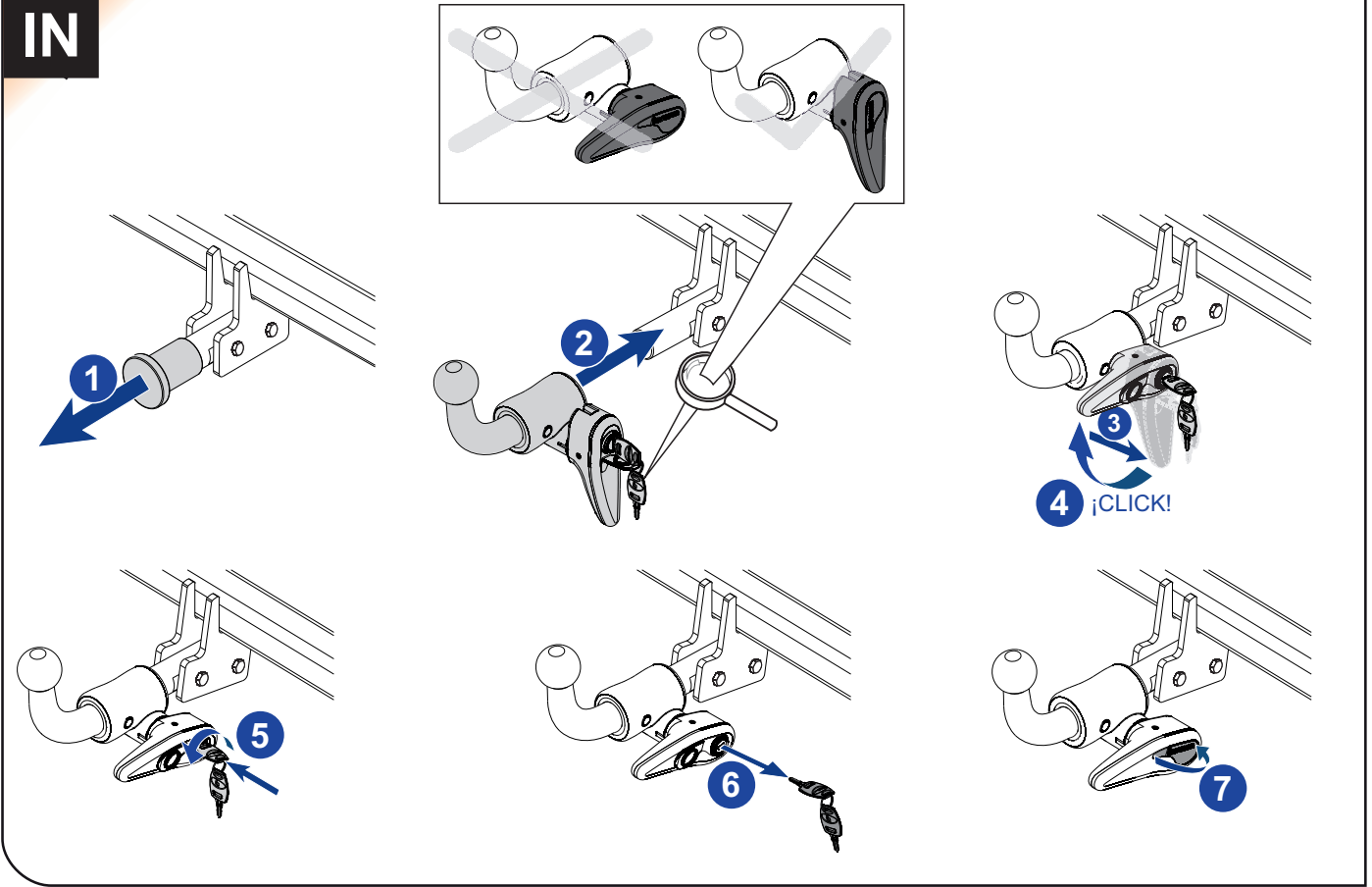
2



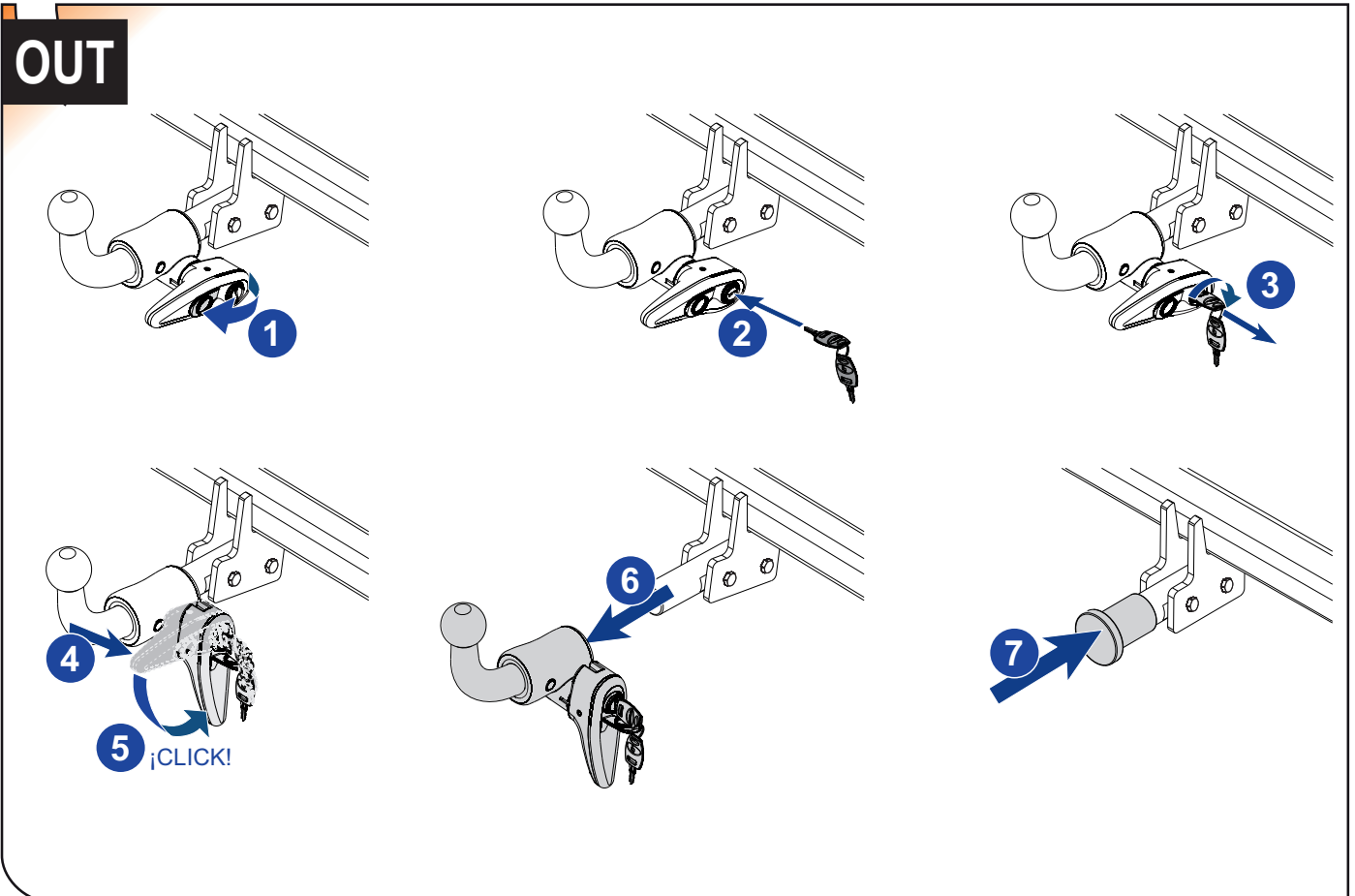
3

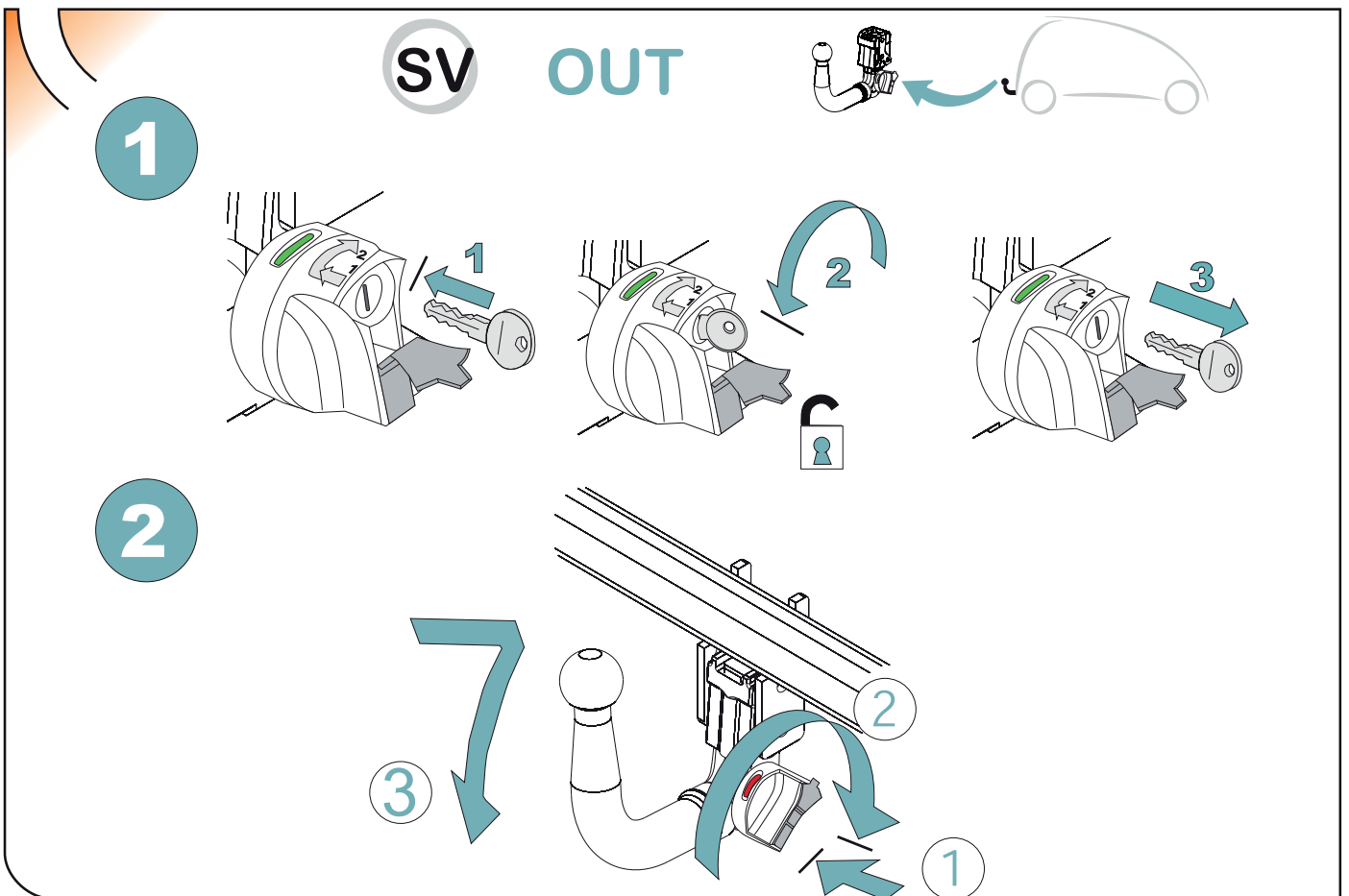
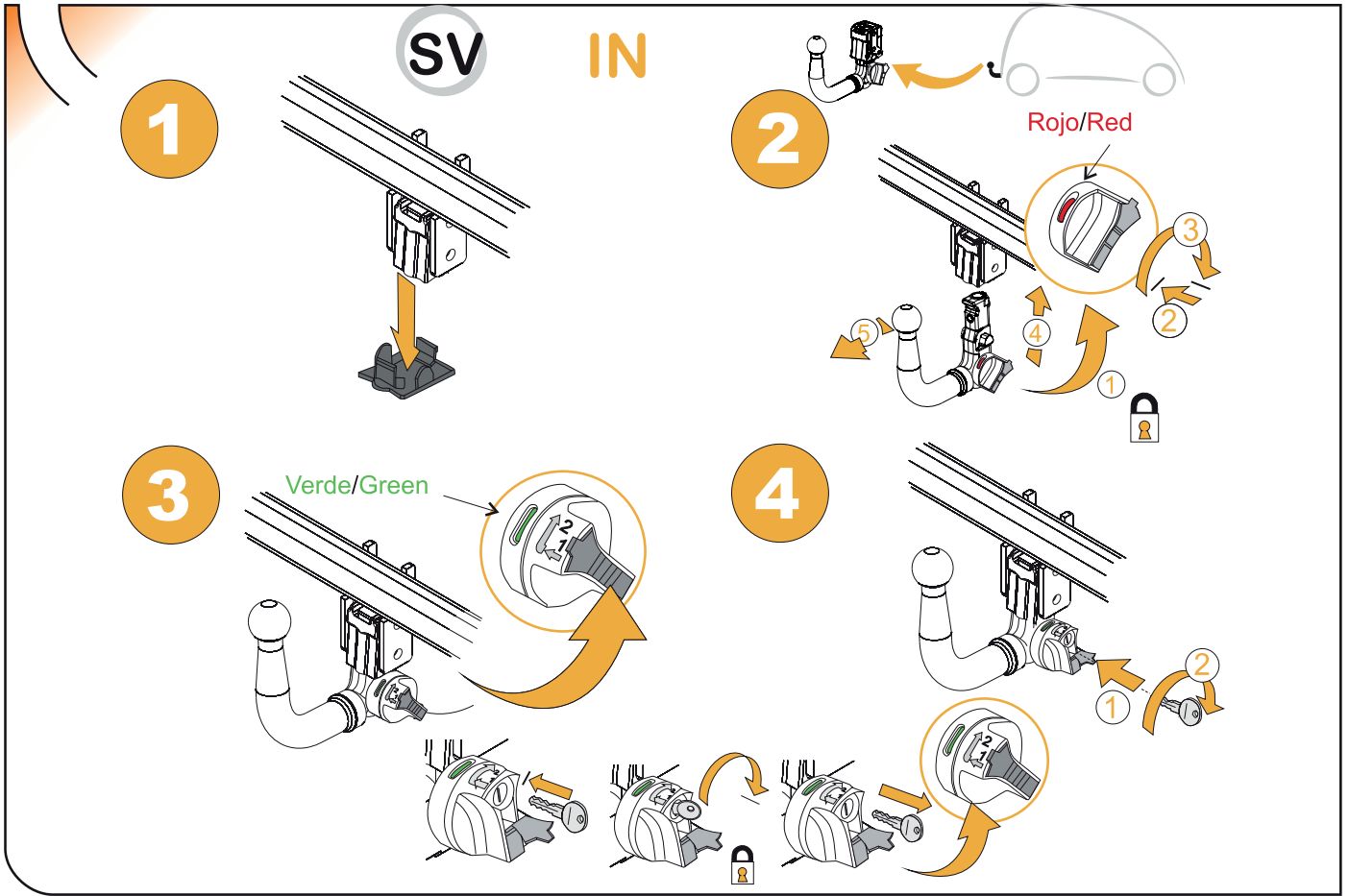


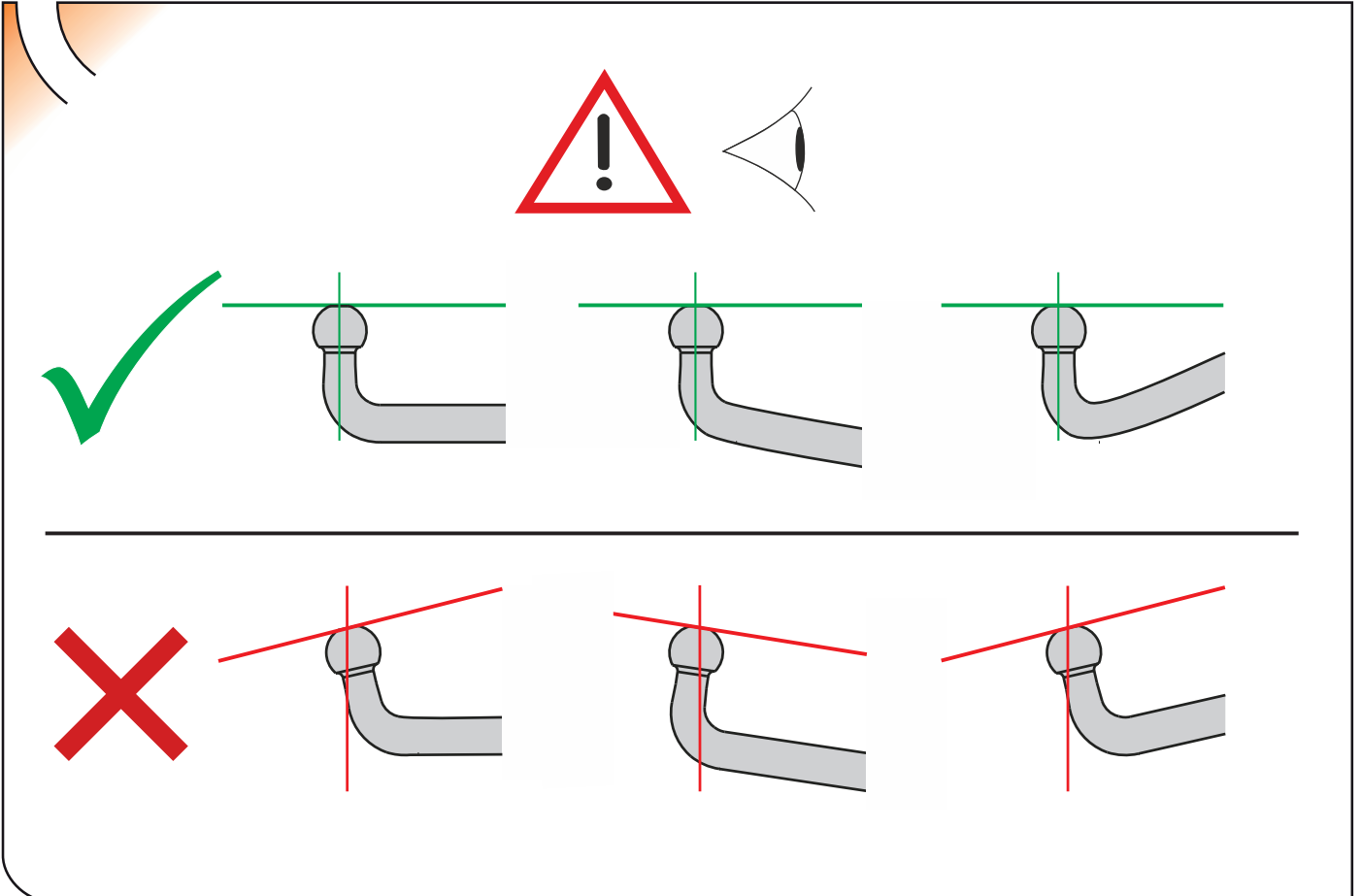
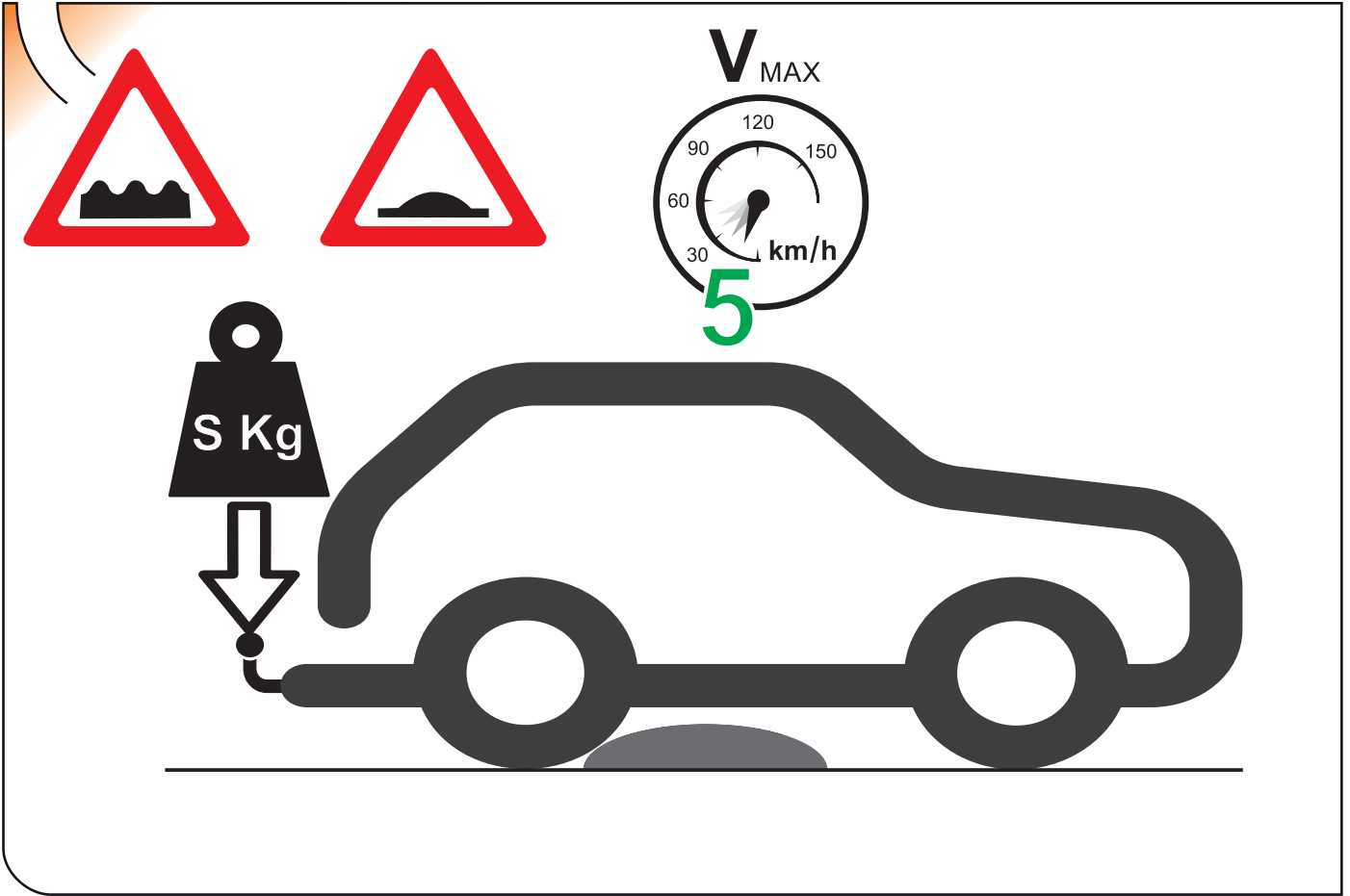
IN



OUT







enganches

aragon

TowCar®

ANEXO III

CERTIFICADO DE TALLER

D. _____, expresamente autorizado por la empresa _____
domiciliada en _____, teléfono _____, dedicada
a la actividad de _____ n° de Registro Industrial _____ y n° de registro
especial (1)_____.

CERTIFICA

Que la mencionada empresa ha realizado la/s Reforma/s y asume la responsabilidad de la ejecución,
sobre el vehículo marca....., tipo.....
variante..... denominación comercial
matrícula y n° de bastidor, de acuerdo con:

- La normativa vigente en materia de reformas de vehículos.
- Las normas del fabricante del vehículo aplicables a la/s reforma/s llevadas a cabo en dicho vehículo.
- El proyecto descriptivo de la/s reforma/s, adjunto al expediente.

OBSERVACIONES: (2)

Tipificada/s con el código de reforma/s.....
Reforma consiste en:

COLOCACION DE ENGANCHE HOMOLOGADO EUROPEO MARCA:

n° de identificación / marca de homologación:

Type :

Garantizo que se cumple lo previsto en el artículo 6 del Reglamento General de vehículos y, en su caso, en el artículo 9 del R.D. 1457/1986, de 10 de enero, por el que se regula la actividad industrial en talleres de vehículos automóviles, de equipos y sus componentes, modificado por 455/2010 de 16 de abril.

....., a.....de.....de

Firma y sello:

(1) En el caso de que la reforma sea efectuada por el fabricante se indicará N/A.

(2) Se debe especificar en este apartado OBSERVACIONES, la identificación de los equipos o sistemas modificados.

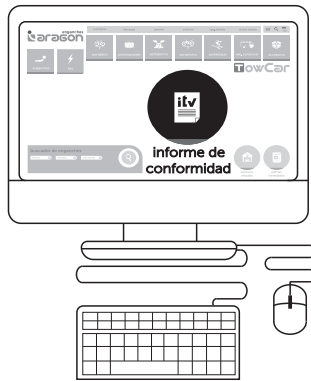
ES

1

ANEXO III
CERTIFICADO DE TALLER



2



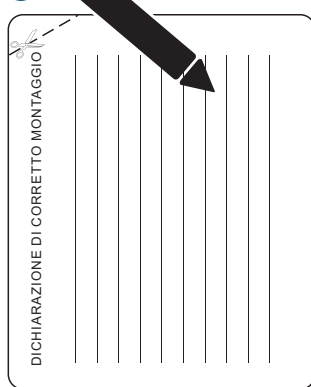
3



IT

1

DICHIARAZIONE DI CORRETTO MONTAGGIO



2

