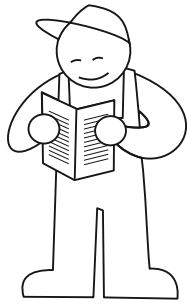
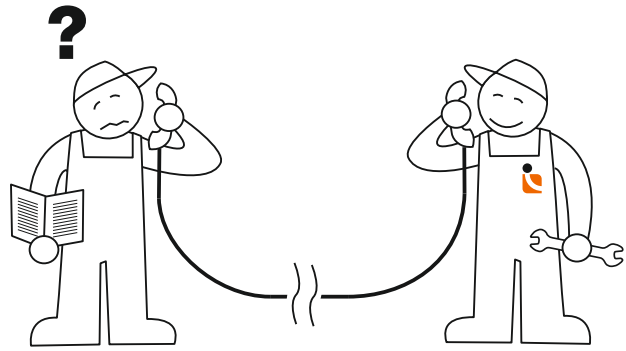


0

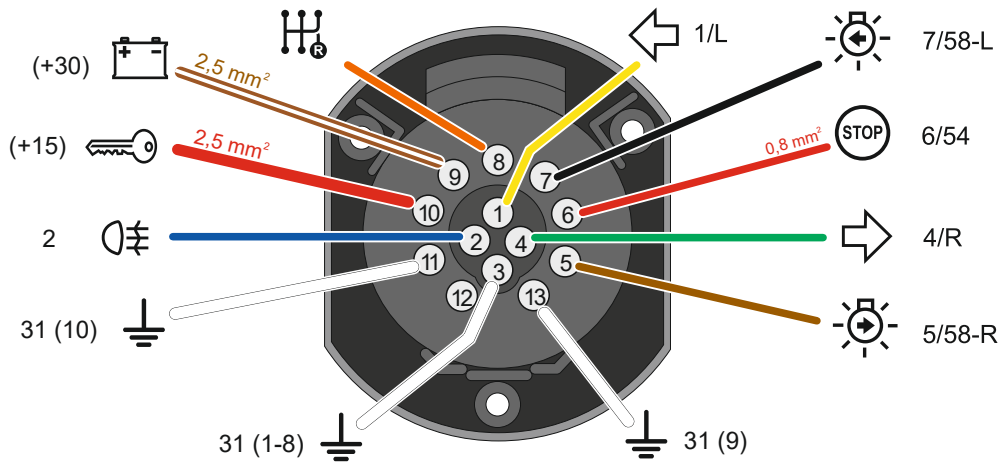


5 min.



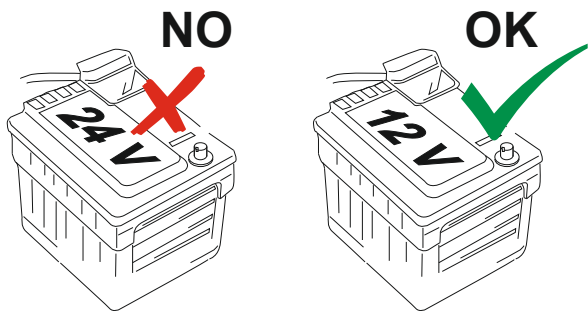
Tel.: (+34) 976 457 130

Conexión de la base de enchufe de 13 polos / 13 pins socket connection

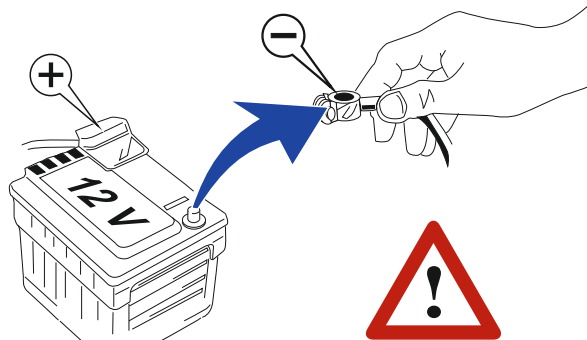


DIN / ISO 11446	ES	GB	FR	IT	DE	PT
1 1/L	Intermitente izquierdo	Left indicator	Clignotant gauche	Freccia sinistra	Fahrtrichungs-anzeiger links	Vira à esquerda
2 2	antiniebla trasera	rear fog light	Anti-brouillard	Retro-nebbia	Nebelschlussleuchte	Nevoeiro traseira
3 31 (1-8)	Masa (1-8)	Earth (1-8)	Masse (1-8)	Massa (1-8)	Masse (1-8)	Terra (1-8)
4 4/R	Intermitente derecho	Right indicator	Clignotant droit	Freccia destra	Fahrtrichungs-anzeiger rechts	Vira à direita
5 5/58R	Posición derecha	Right tail light	Veilleuse droite	Posizione destra	Rechte Schlussleuchte	Luz traseira direita
6 6/54	Luz de freno	Brake light	Feu de stop	Luce d'arresto	Brem-sleuchte	Luz de freio
7 7/58L	Posición izquierda	Left tail light	Veilleuse gauche	Posizione sinistra	Linke Schlussleuchte	Luz traseira esquerda
8 8	Marcha atrás	Reverse light	Marche arrière	Retro-marcia	Rückfahr-leuchte	Luz Reversa
9 +30	Corriente continua	Permanent current	Courant continue	Positivo permanente	Permanent-strom	Corrente constante
10 +15	Corriente de contacto	Contact current	Courant de contact	Positivo sottochiave	Schalter-strom	Corrente em chave
11 31 (10)	Masa (10)	Earth (10)	Masse (10)	Massa (10)	Masse (10)	Terra (10)
12 --	Pin vacío	Empty pin	Broche vide	Pin vuoto	Leere Kammer	Pino vazio
13 31 (9)	Masa (9)	Earth (9)	Masse (9)	Massa (9)	Masse (9)	Terra (9)

Info



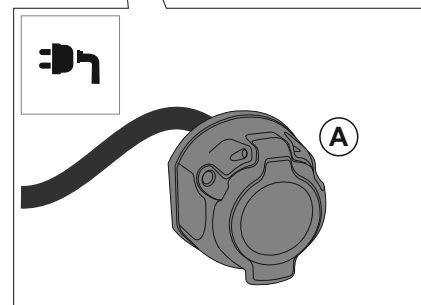
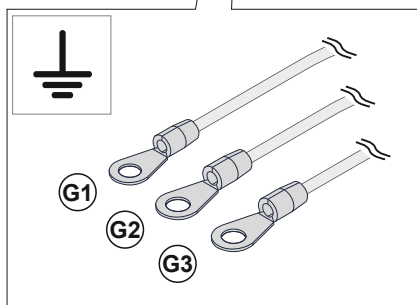
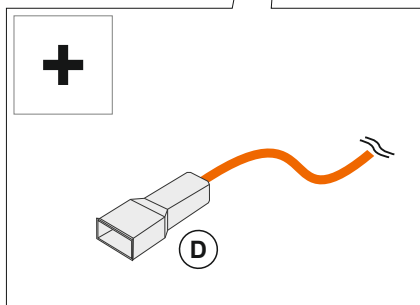
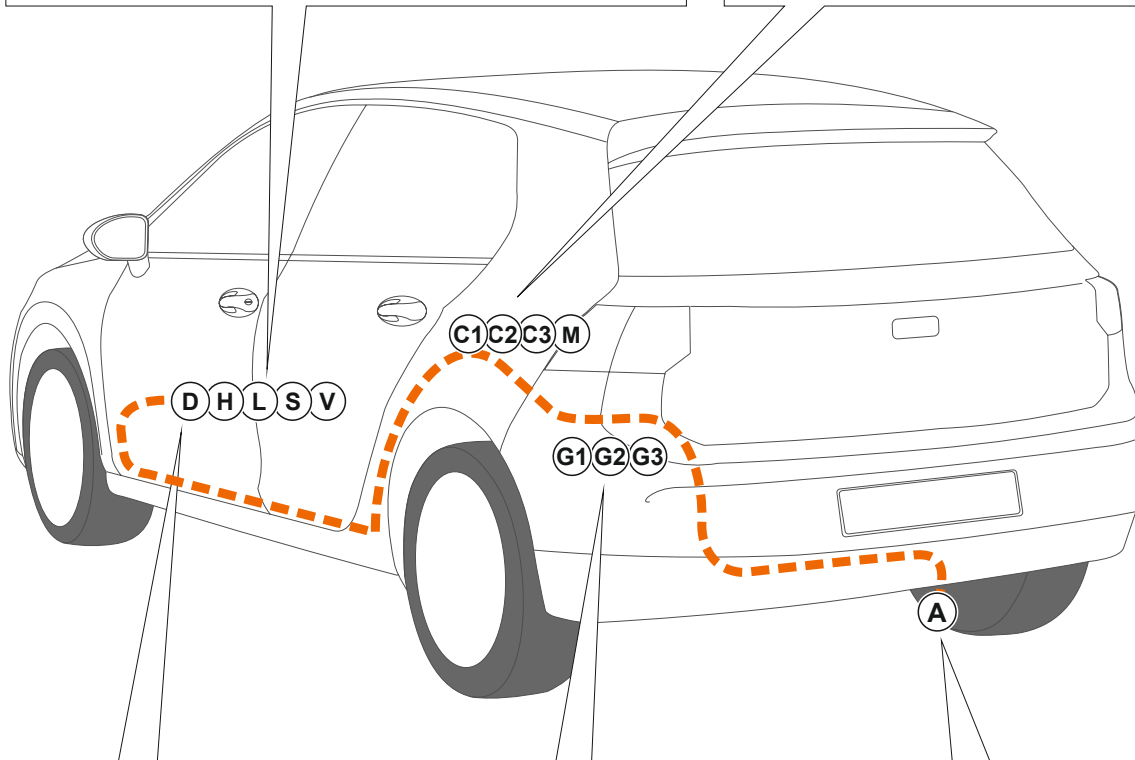
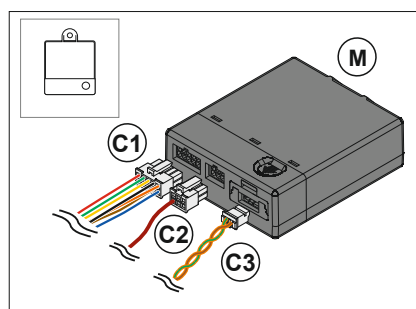
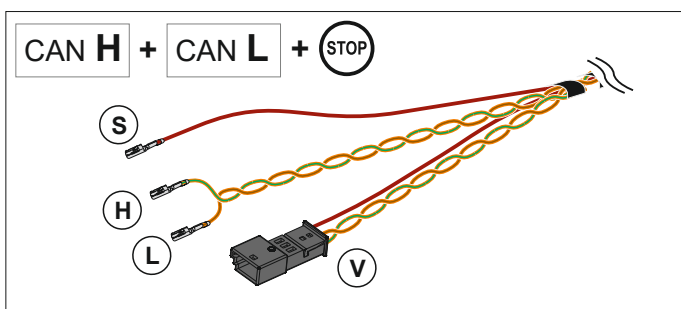
1



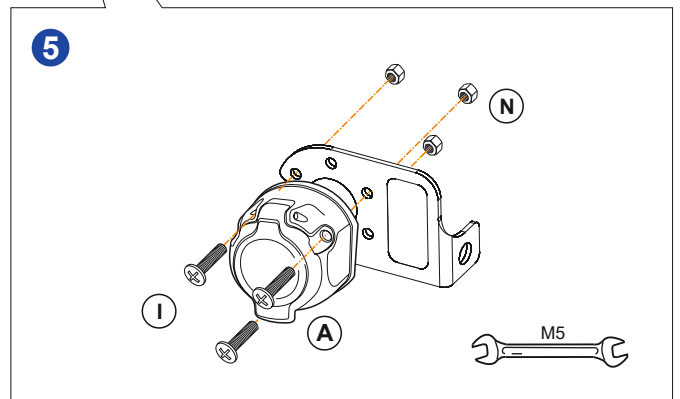
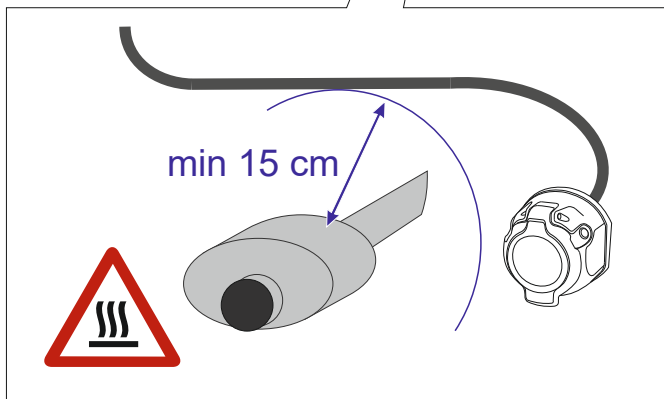
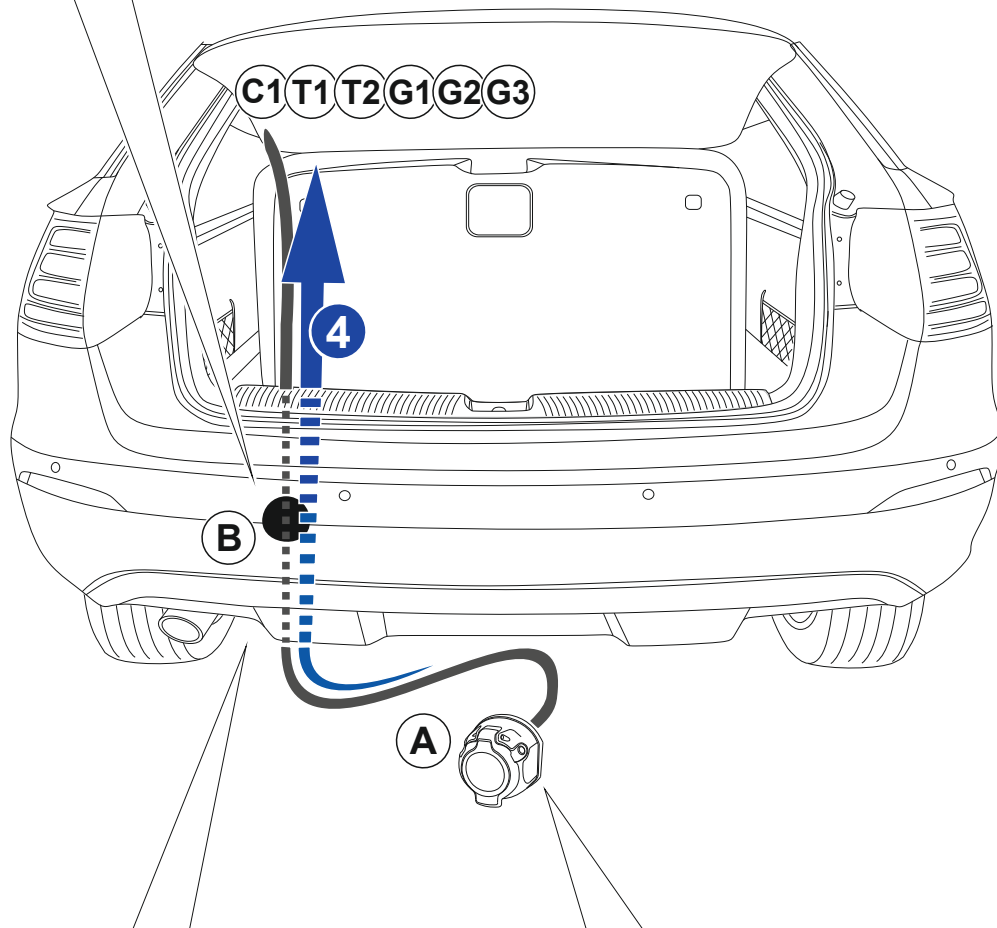
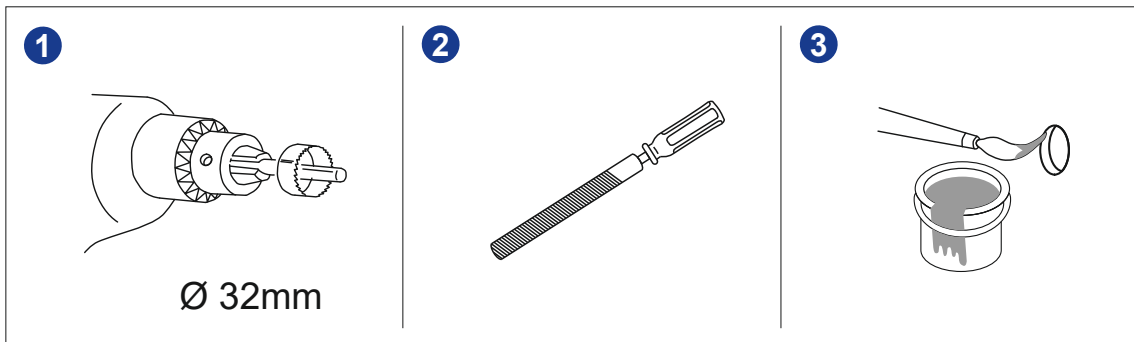
Código / Code

2

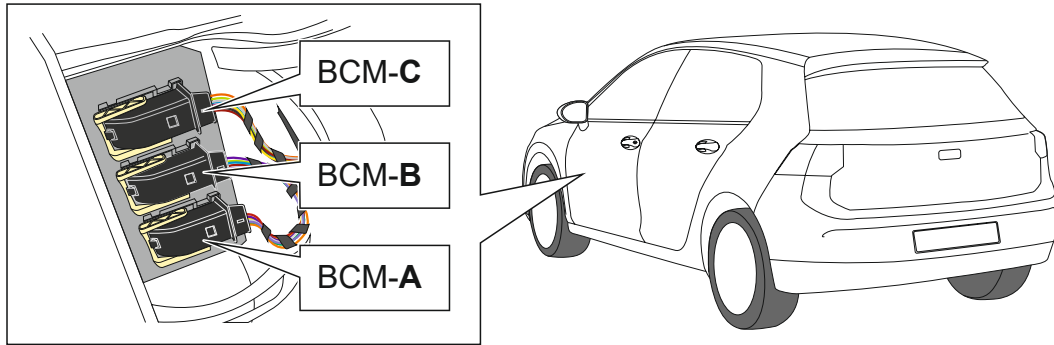
Guía del cableado / Harness routing



3 Cableado de salida de señales / Output signals wiring loom



4 Conexión a la B.C.M. (Body Computer Module) / B.C.M. (Body Computer Module) Connection



5 Opciones de conexión a la BCM / Options to connect to the BCM

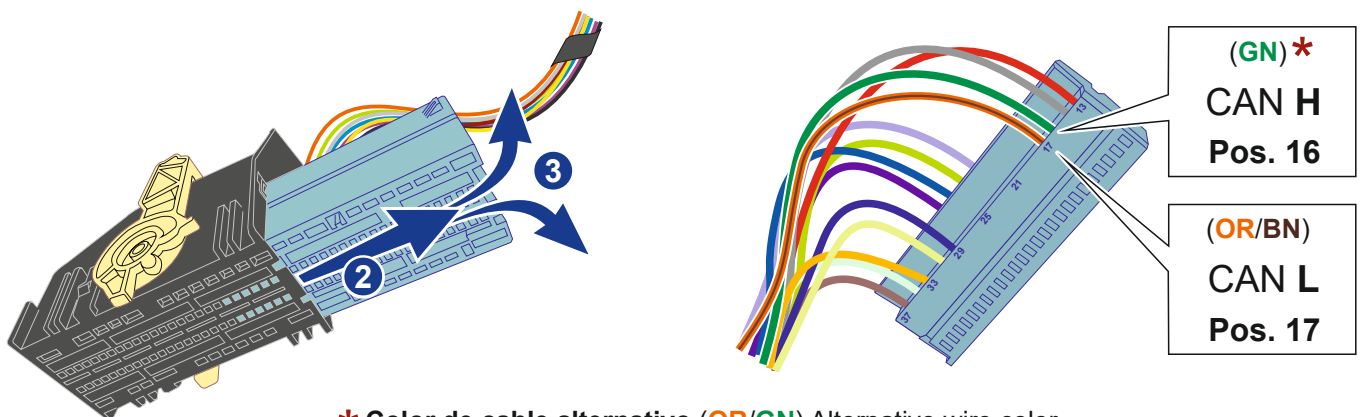
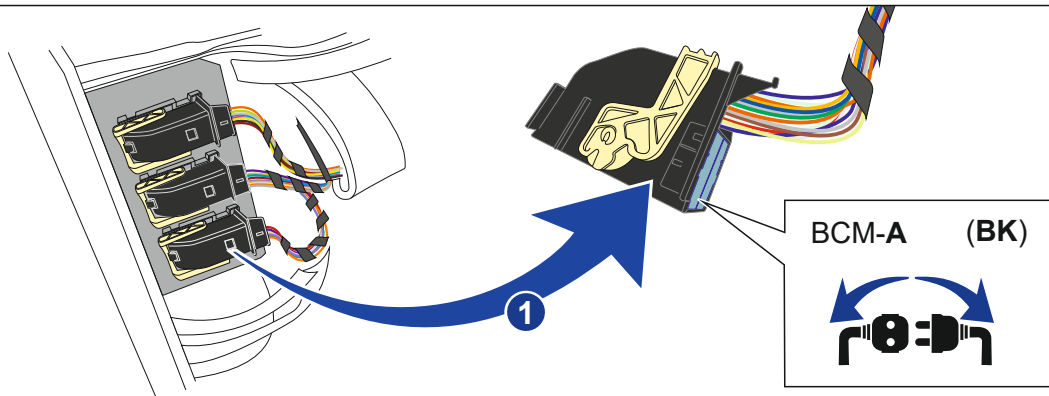
Opción 1: Conector TE
Option 1: TE Connector



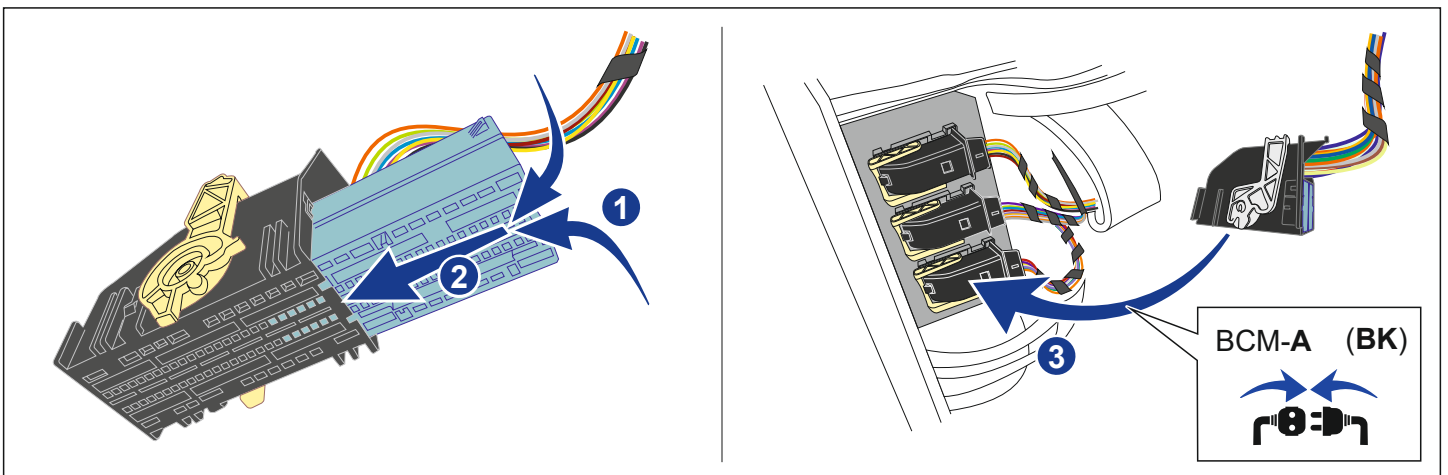
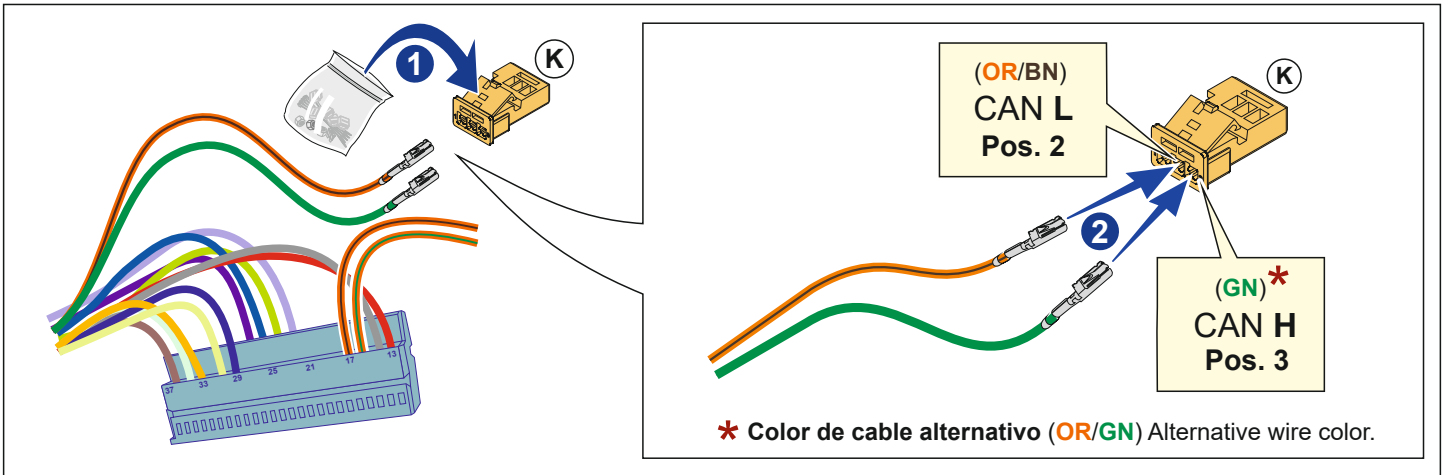
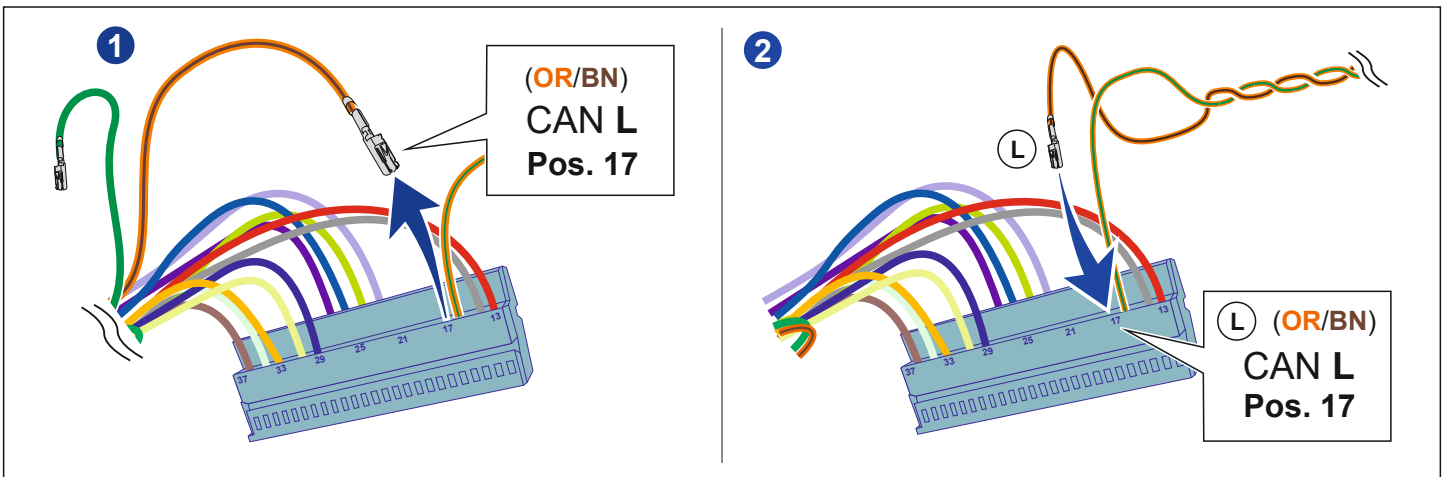
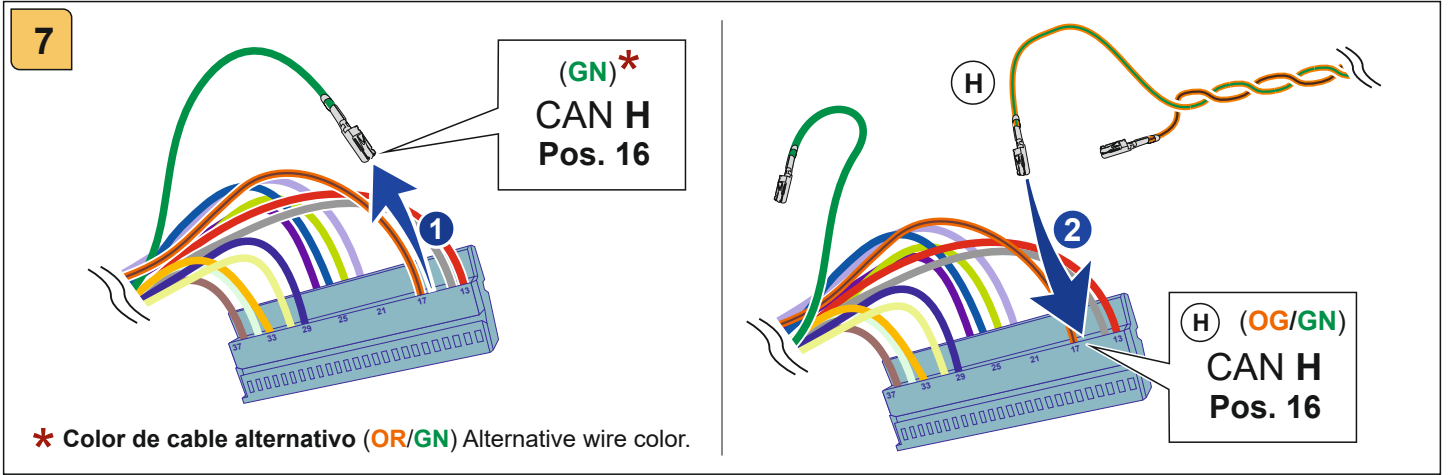
Opción 2: Derivadores
Option 2: Scotchlocks



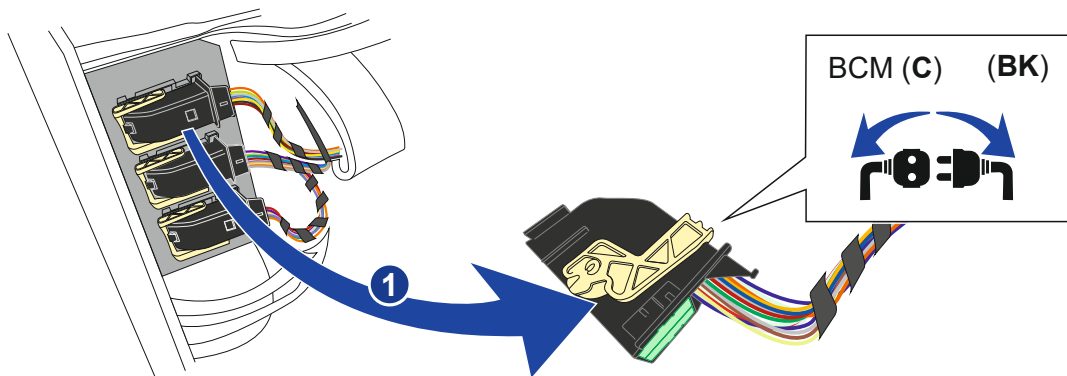
6 Opción 1: Conector TE / Option 1: TE connector



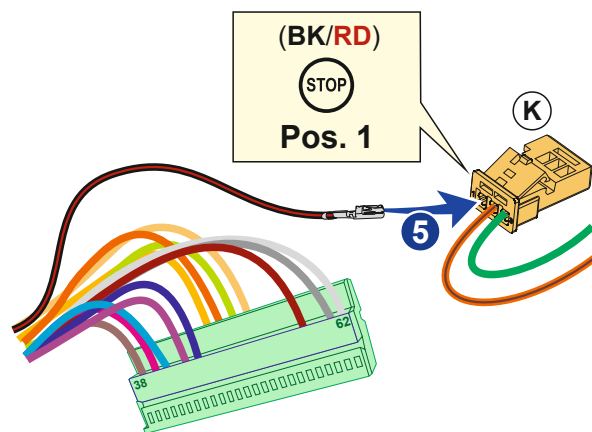
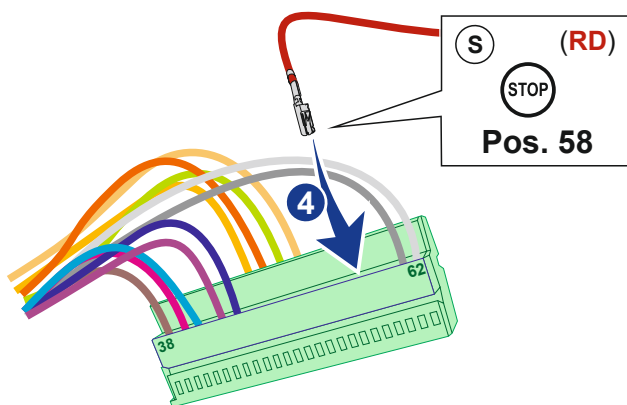
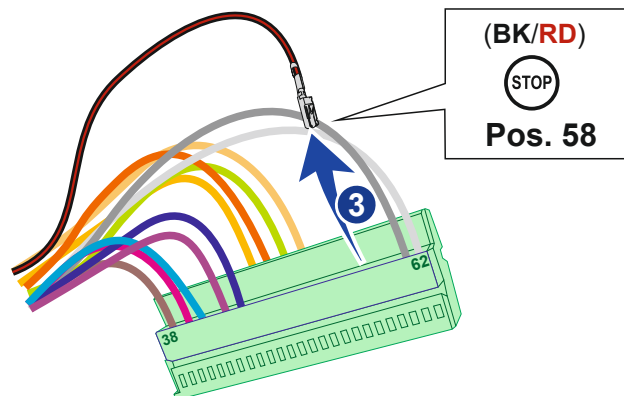
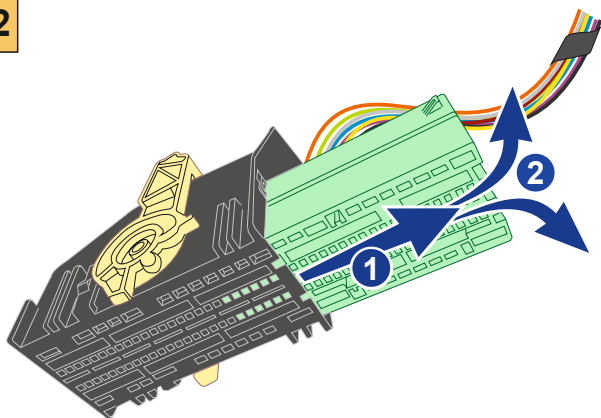
* Color de cable alternativo (OR/GN) Alternative wire color.



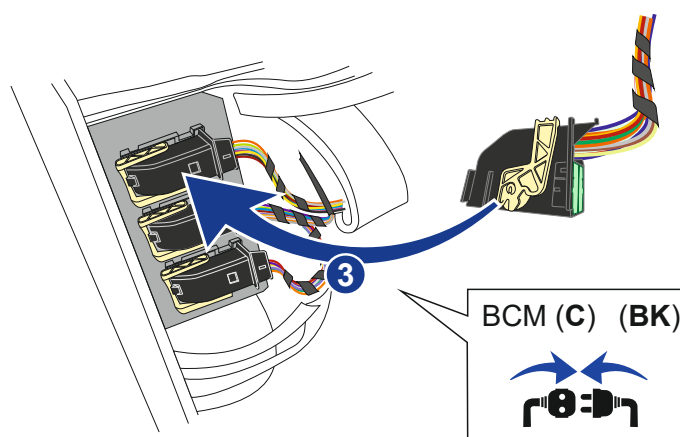
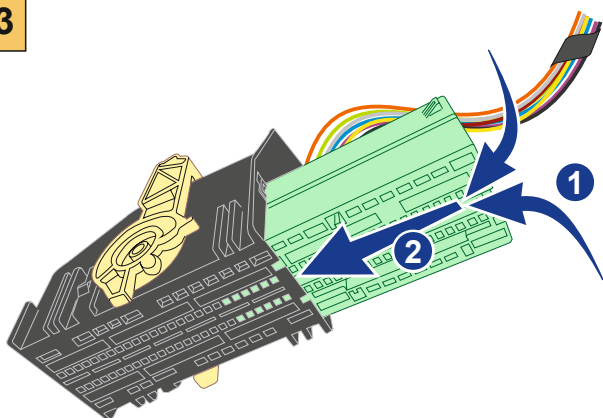
11 Conexión de la luz de freno / Connection of the brake light



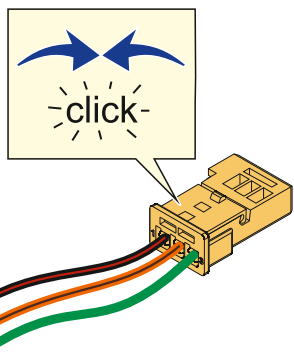
12

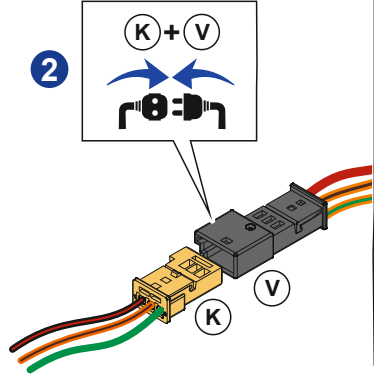




13



14

1 

2 

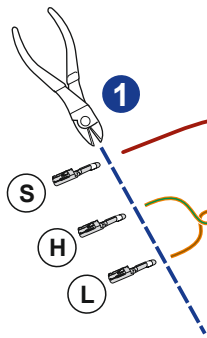
Pos. 1: STOP (BK/RD) + (RD)

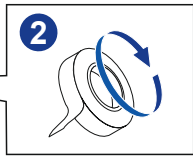
Pos. 2: CAN L (OR/BN) + (OR/BN)

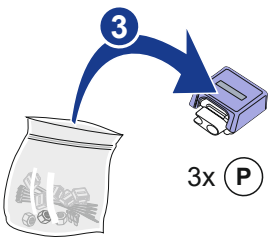
Pos. 3: CAN H (GN)* + (OG/GN)

* Color de cable alternativo (OR/GN) Alternative wire color.

15 Opción 2: Conexión con derivadores / Option 2: Connection by scotchloks

1 

2 

3 

16

BCM-A

H CAN H (GN)* + (OG/GN)

L CAN L (OR/BN) + (OR/BN)

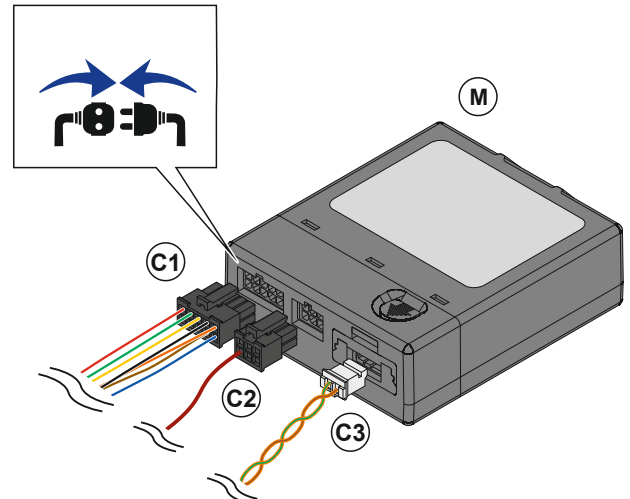
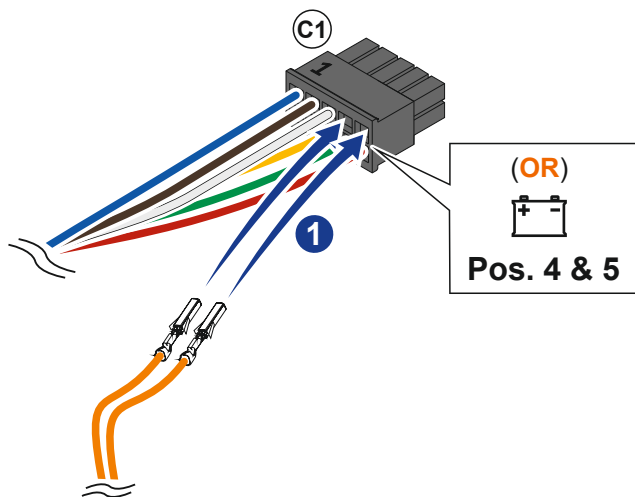
* Color de cable alternativo (OR/GN) Alternative wire color.

17

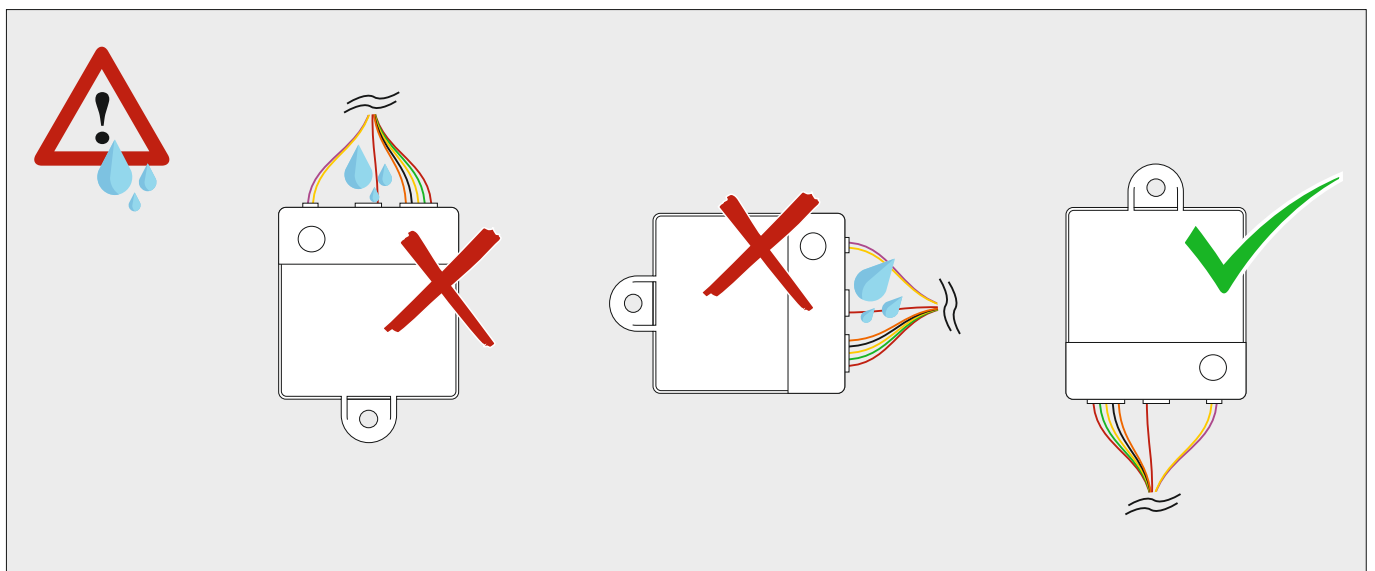
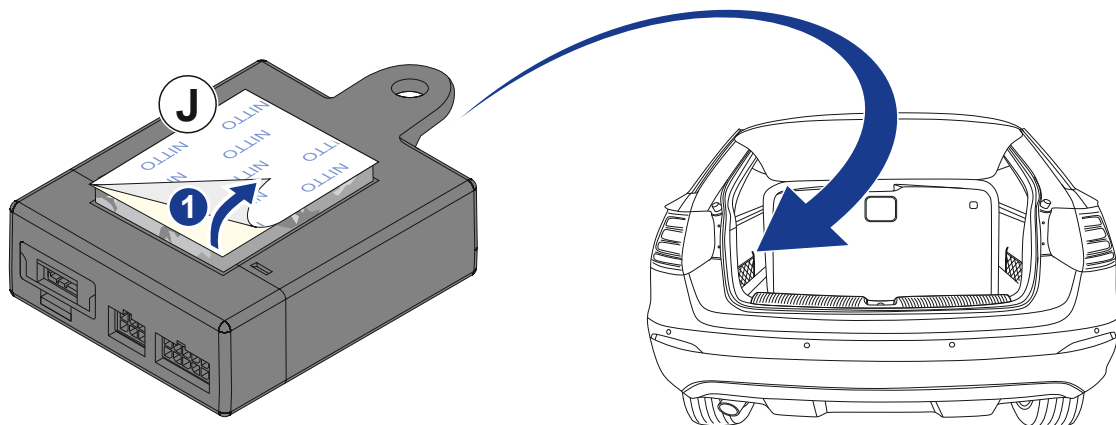
BCM-C

S STOP (BK/RD) + (RD)

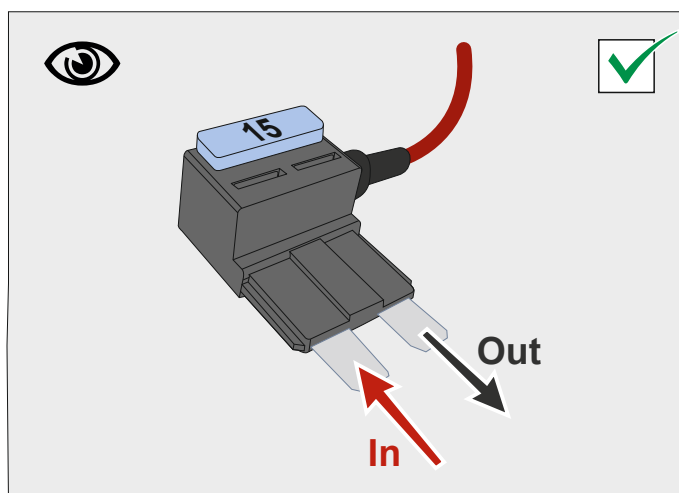
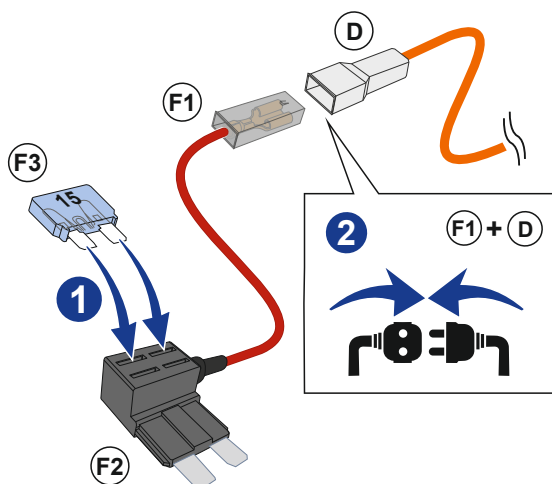
18 Conexiones de la centralita de remolque / Connections of the trailer module



19 Fijación de la centralita / Fixation of the trailer module

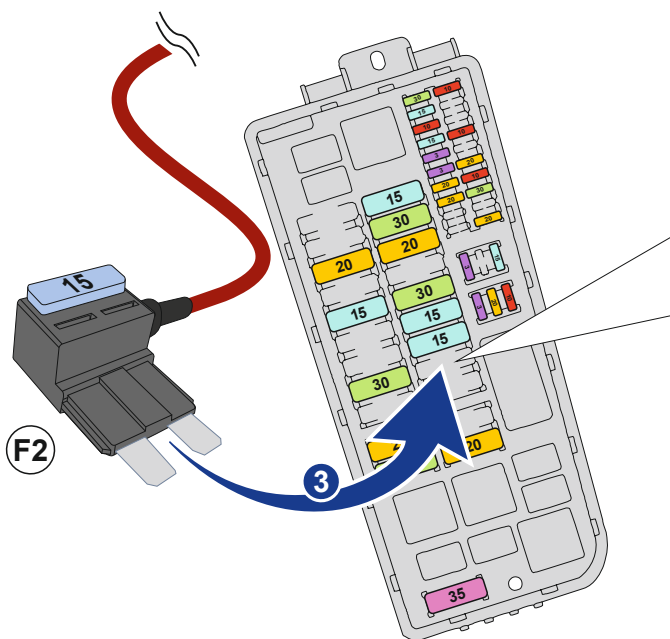


20 Conexión a la caja de fusibles / Connection to the fuse box



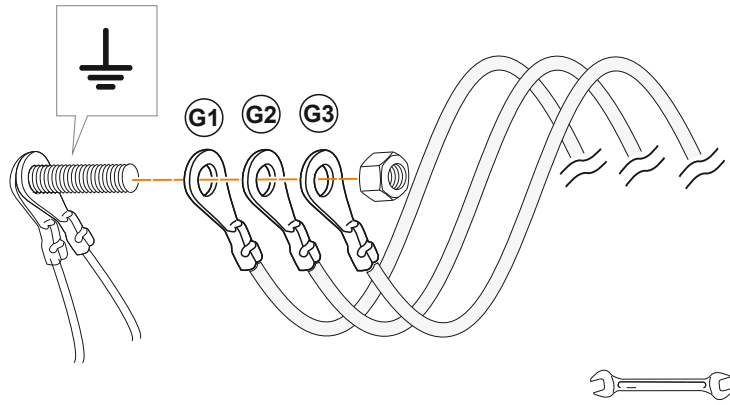
Posición del fusible / Fuse position (*)

CUPRA Leon IV (2020-) . . .	28
FORD Tourneo Connect (08/2022-)	31
SEAT Leon IV (2020-)	29
SKODA Octavia IV (2020-)	29
VW Caddy (2021-)	31
VW Golf VIII (2020-)	29
VW T7 Multivan (2022-)	11

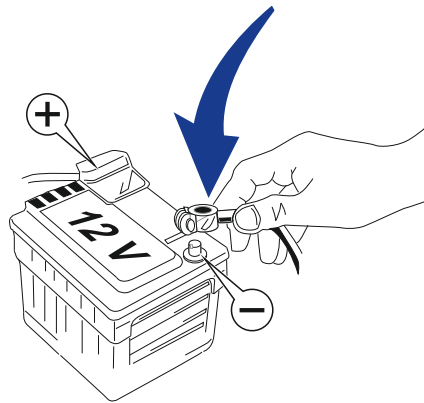


(*) Consulte el manual de usuario.
Check the user manual

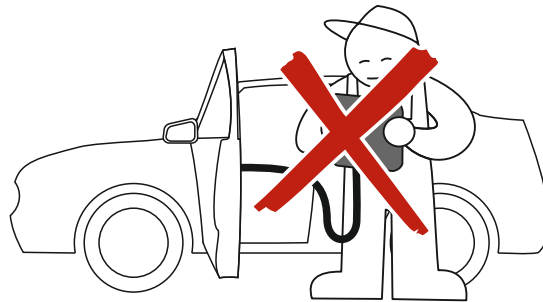
21



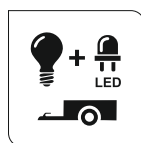
22



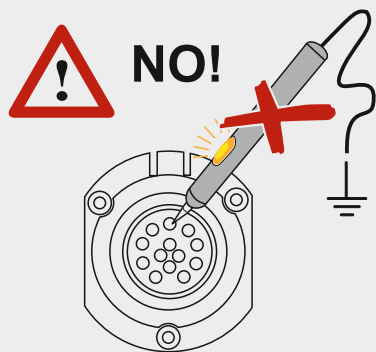
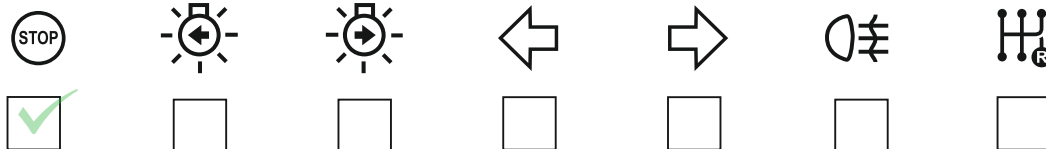
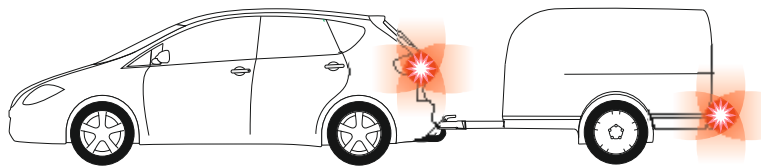
23 **No precisa activación de las funciones de remolque / Activation of trailer functions not needed**



24 **Funciones extra / Extra functions**



25 Comprobación de alumbrado / Lightning check



Comprobador Profesional ATT / ATT Professional Tester



Ref. / Part Nr. ALV0C51

26 Opcional: tomas de caravana / Optional: caravan power supply

