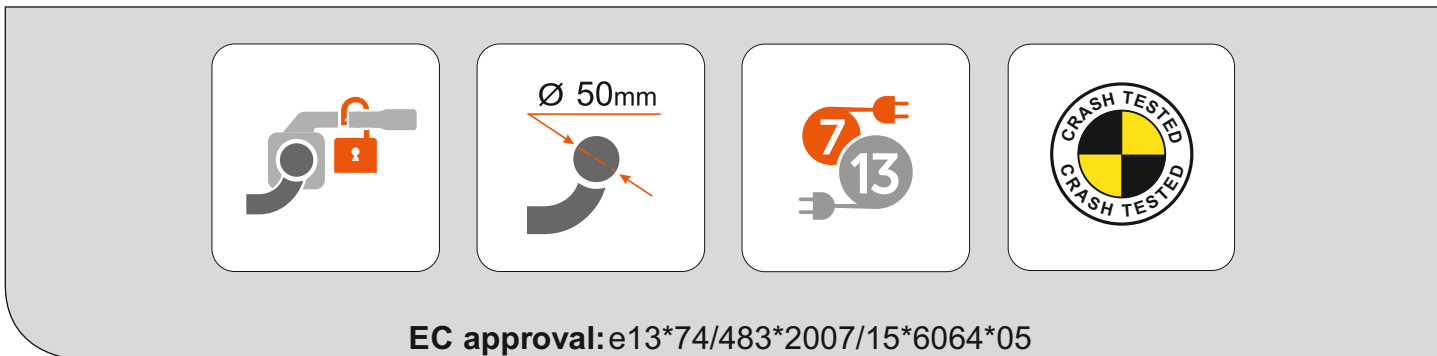
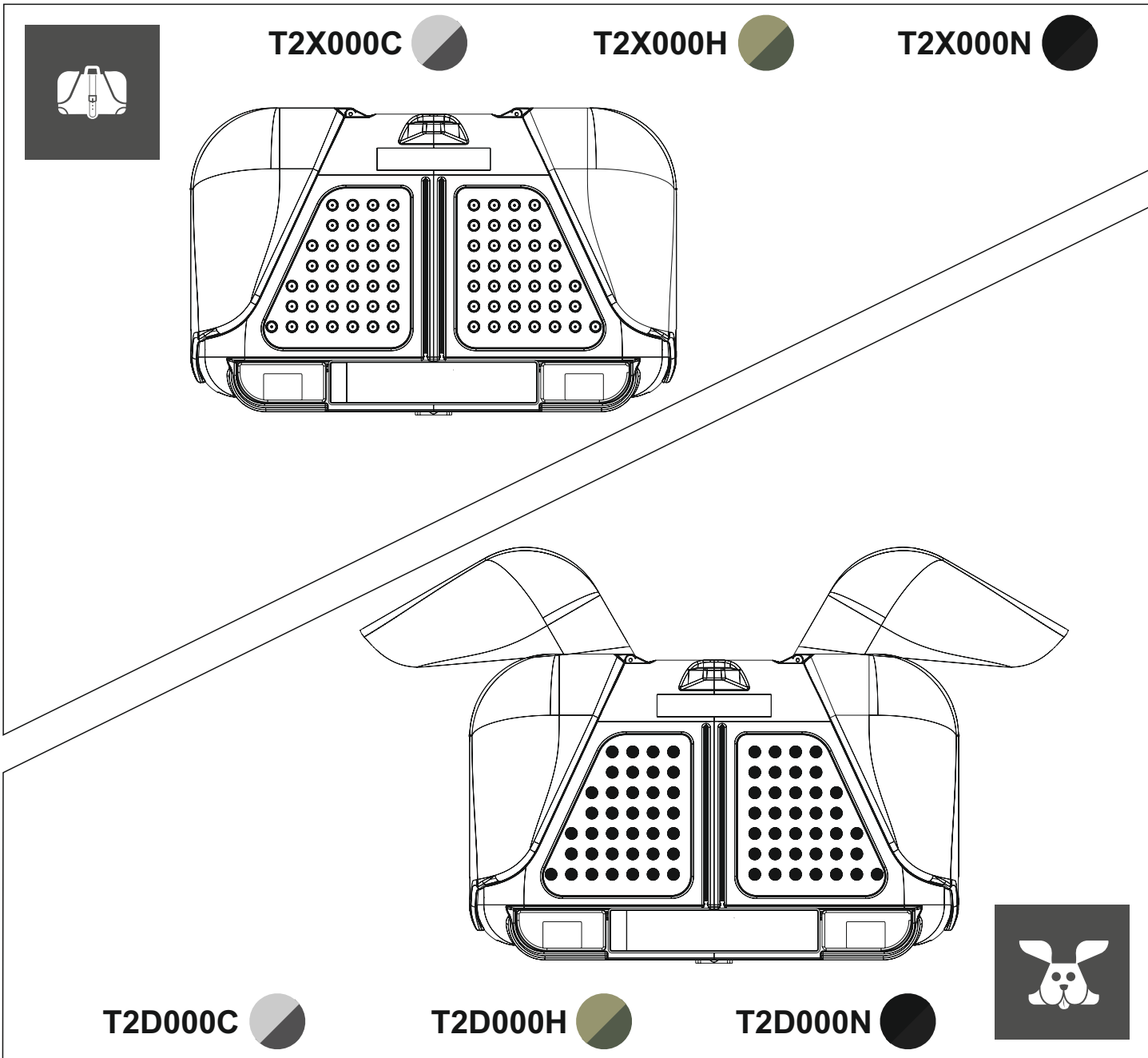


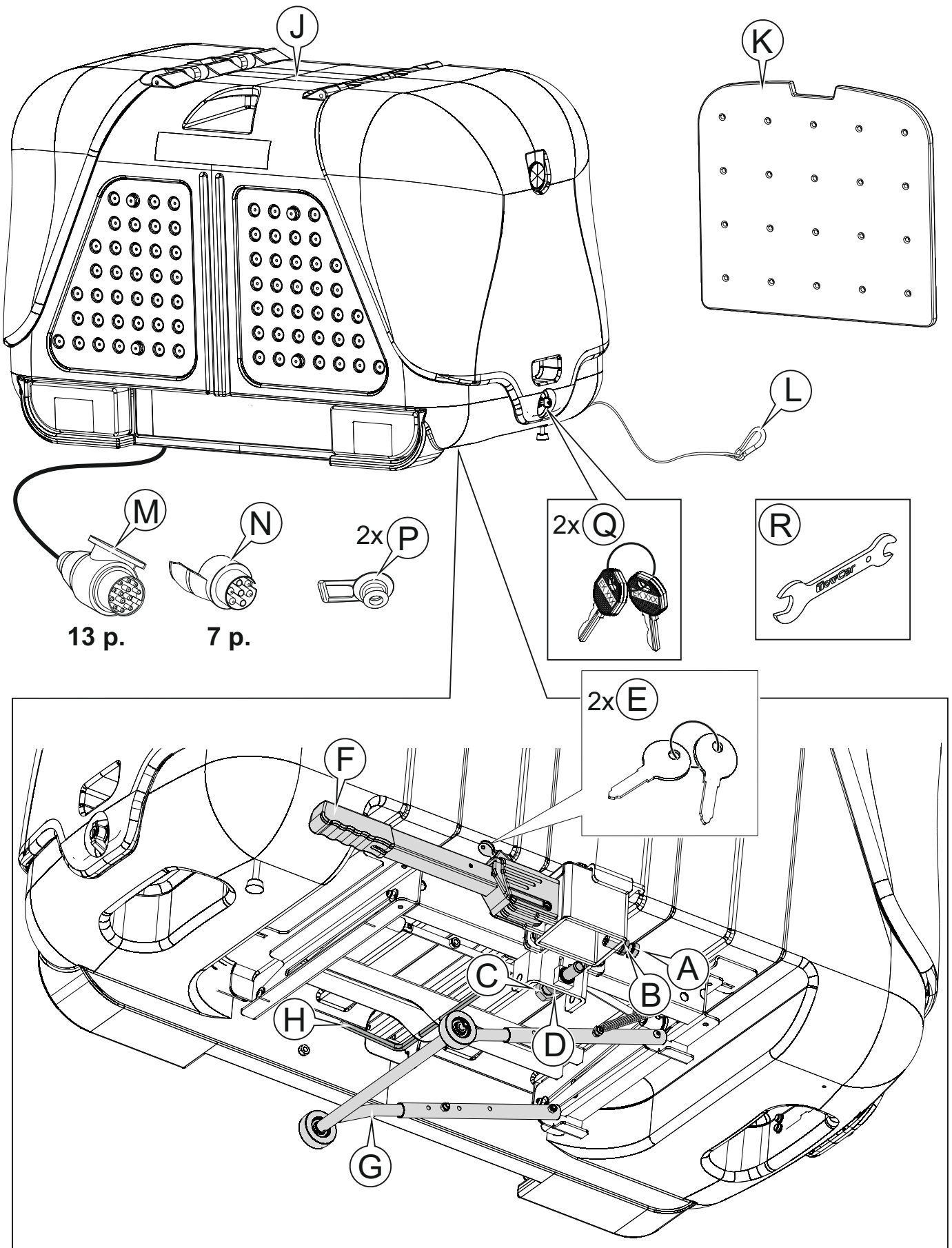
TowBox[®]

V2

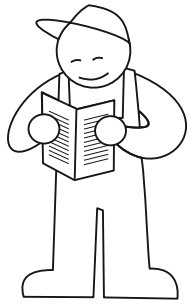
- ES** Portaequipajes
- GB** Luggage carrier
- FR** Porte-bagages
- DE** Gepäckträger
- IT** Portabagagli
- PT** Porta-bagagens



EC approval: e13*74/483*2007/15*6064*05

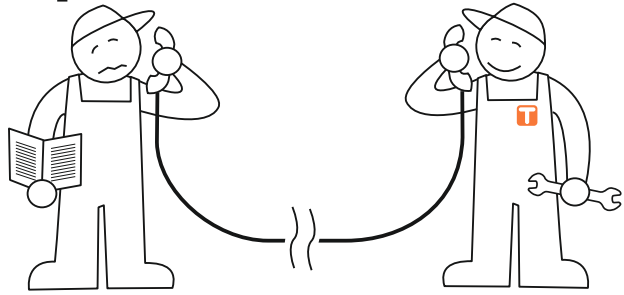


0

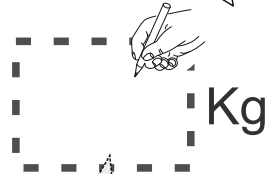
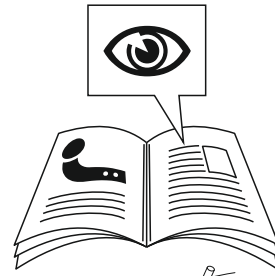
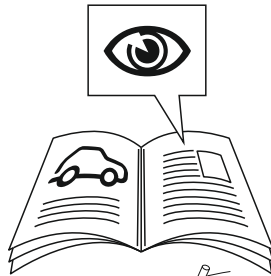
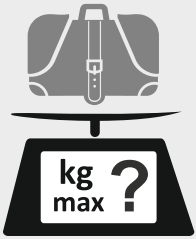


5 min.

?



Tel.: (+34) 976 457 130



- ES** Seleccione el menor de los dos pesos.
- GB** Select the minor of both nose weight values.
- FR** Selectionnez le plus petit des deux poids.
- DE** Wählen Sie das kleinere der beiden Gewichte.
- IT** Scegliere il più piccolo di entrambi i pesi.
- PT** Seleccione o menor dos dois pesos.

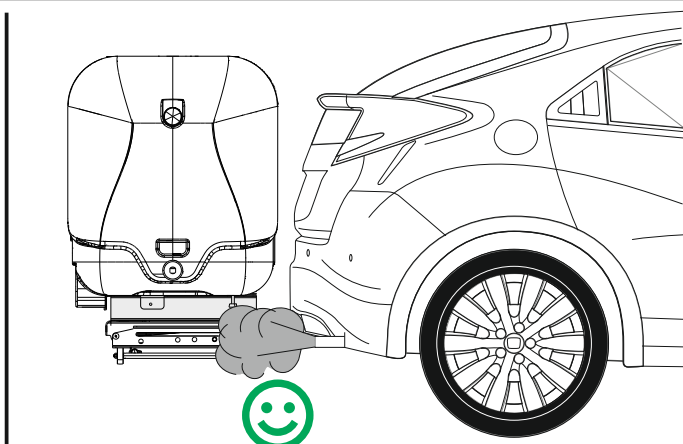
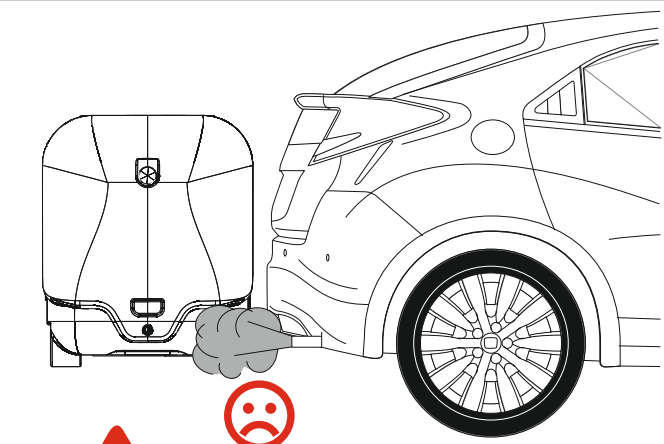
$$C = S - P$$

$$C = \text{[]} - 36$$

$$C = \text{[]} \text{ Kg}$$


 $C \leq 50 \text{ Kg}$

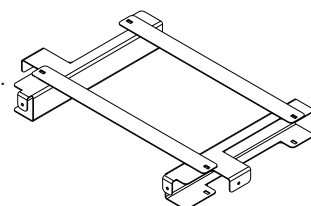
	ES	GB	FR	DE	IT	PT
C	Carga útil	Payload	Poids maximum	Nutzlast	Carico utile	Carga útil
S	Carga vertical	Nose load	Charge verticale	Stützlast	Carico verticale	Carga vertical
P	Peso en vacío	Unladen weight	Poids net	Leergewicht	Peso vuoto	Peso vazio



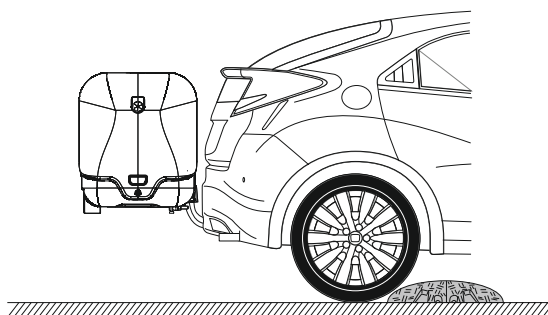
Ref. TBB0019.

- ES** Accesorios no incluidos
- GB** Accessories not included.
- FR** Accessoires non inclus.
- DE** Zubehör nicht inbegriffen.
- IT** Accessori non inclusi.
- PT** Acessórios não incluídos.

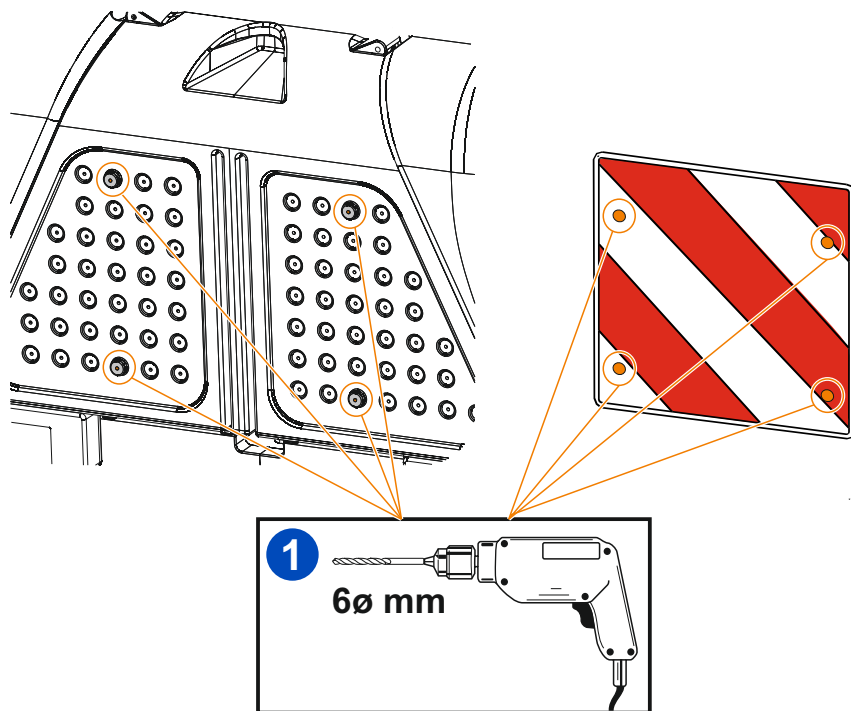
- ES** Kit de elevación.
- GB** Hoisting kit.
- FR** Utiliser le kit d'élevation.
- DE** Krafthebel.
- IT** Sollevatore.
- PT** Kit de elevação.



- ES** Atención a la salida directa de gases contra el material plástico del TowBox. Si queda demasiado cerca ¡NO MONTAR!. Utilice el kit de elevación con referencia TBB0019.
- GB** Pay attention to the direct gas exit against the towbox plastic material. If it remains too close DO NOT MOUNT IT! Use the lifting kit with reference TBB0019.
- FR** Attention à la sortie du pot d'échappement contre la matière plastique du Towbox. Si la sortie est trop proche NE PAS MONTER !. Utiliser le kit élévateur ref.TBB0019.
- DE** Achtung: Prüfen Sie vor Benutzung die Auspuff Abgasführung zum Kunststoffmaterial der TowBox. Wenn die Abgasführung zu nah ist, NICHT ANHÄNGEN! Verwenden Sie dann das Hebekit mit der Referenznummer TBB0019.
- IT** Attenzione all'uscita diretta di gas contro il materiale plástico del nostro TowBox. Se è troppo vicino NON MONTARE! Utilizzare il kit di sollevamento con referencia TBB0019.
- PT** Atenção à saída direta de gases de escape contra o material plástico do TowBox. Se ficar demasiado perto do escape, NÃO O UTILIZE!. Utilize o kit de elevação com a referência TBB0019.



- ES** Se recomienda reducir la velocidad a 5 Km/h si atraviesa un terreno bacheado, no asfaltado o un badén.
- GB** It is recommended to reduce the speed to 5 km/h when you cross a bumpy, unpaved terrain or a baden.
- FR** Il est recommandé de réduire la vitesse à 5 km/h sur les chemins et routes non goudronnées.
- DE** Es wird empfohlen, Geschwindigkeit bis 5 km / h reduzieren , wenn man einen holprigen Gelände fährt.
- IT** Si raccomanda di ridurre la velocità a 5 km/ h, quando si percorre un terreno accidentato, sterrato o con un urto di velocità
- PT** Recomenda-se reduzir a velocidade para 5 km/h se estiver a atravessar um terreno acidentado, não asfaltado ou na presença de lombas



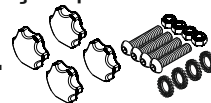
- ES** Placa V20 Metálica.
- IT** Piastra di segnalazione V20.
- PT** Placa V20 Metálica

Ref. **AVG0002**

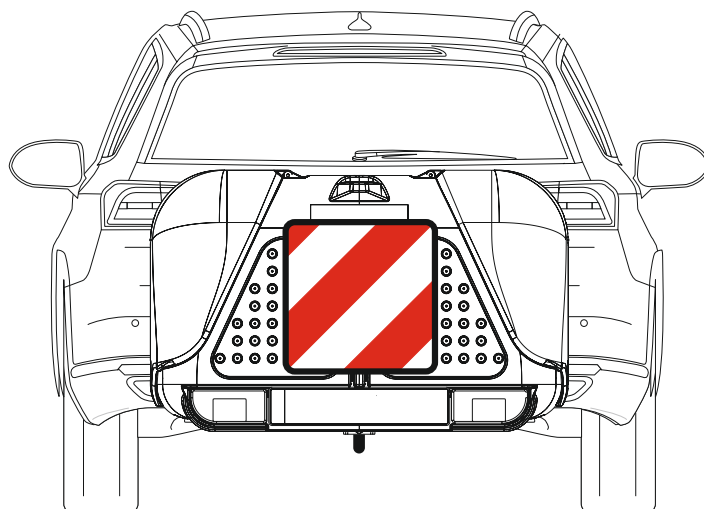
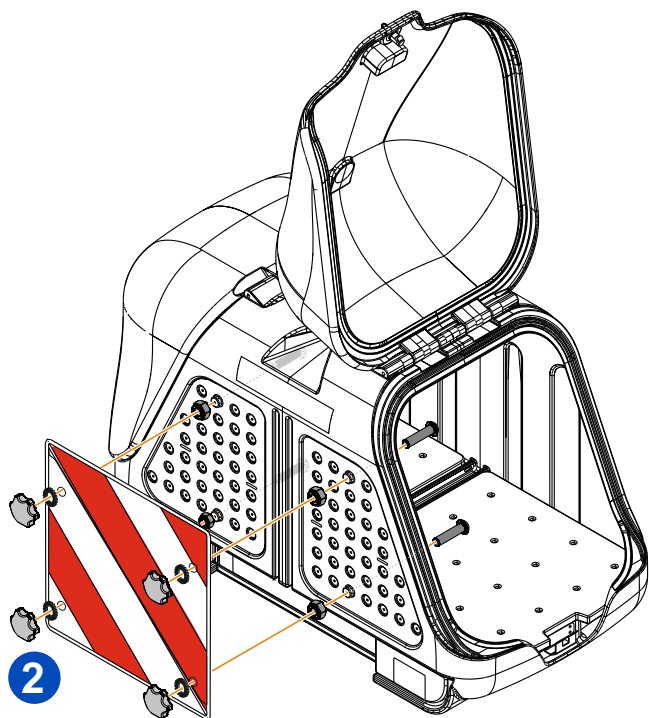


- ES** Tornillería fijación placa V20.
- IT** Viti fissazione piastra di segnalazione V20.
- PT** Parafusos fixação placa V20

Ref. **TBB0018.**



- ES** Accesorios no incluídos
- GB** Accessories not included.
- FR** Accessoires non inclus.
- DE** Zubehör nicht inbegriffen.
- IT** Accessori non inclusi.
- PT** Acessórios não incluídos.



ES Recuerde que en España, Portugal e Italia es obligatorio colocar una placa de señalización V20 homologada. La placa V20 y la tornillería de fijación no están incluidas.

GB According to current legislation in Spain and Italy, it's mandatory to include an homologated V20 plate for properly signaling the protruding load.

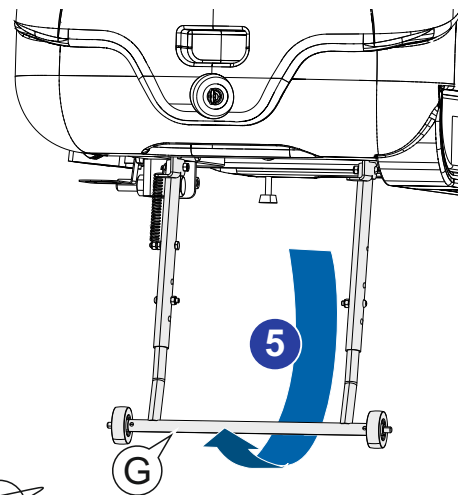
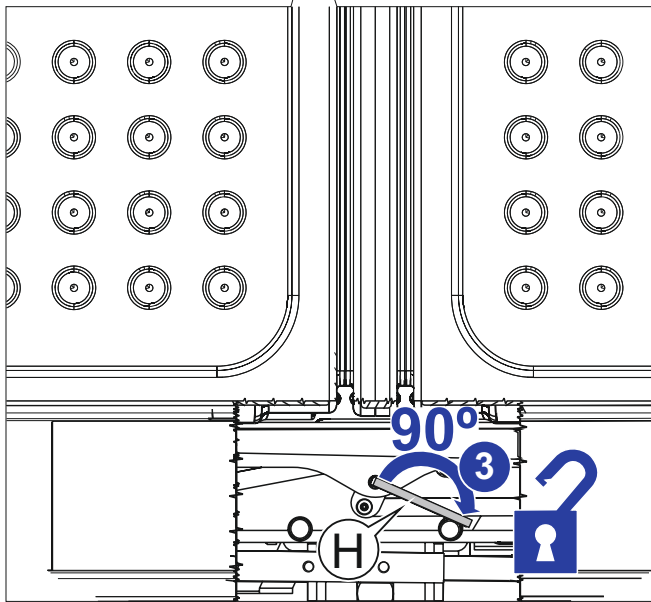
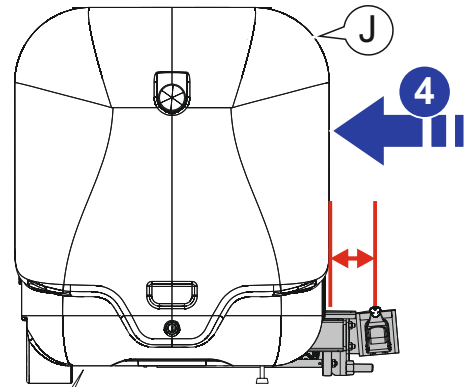
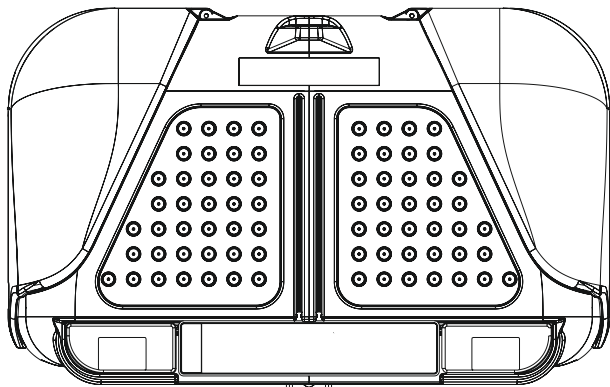
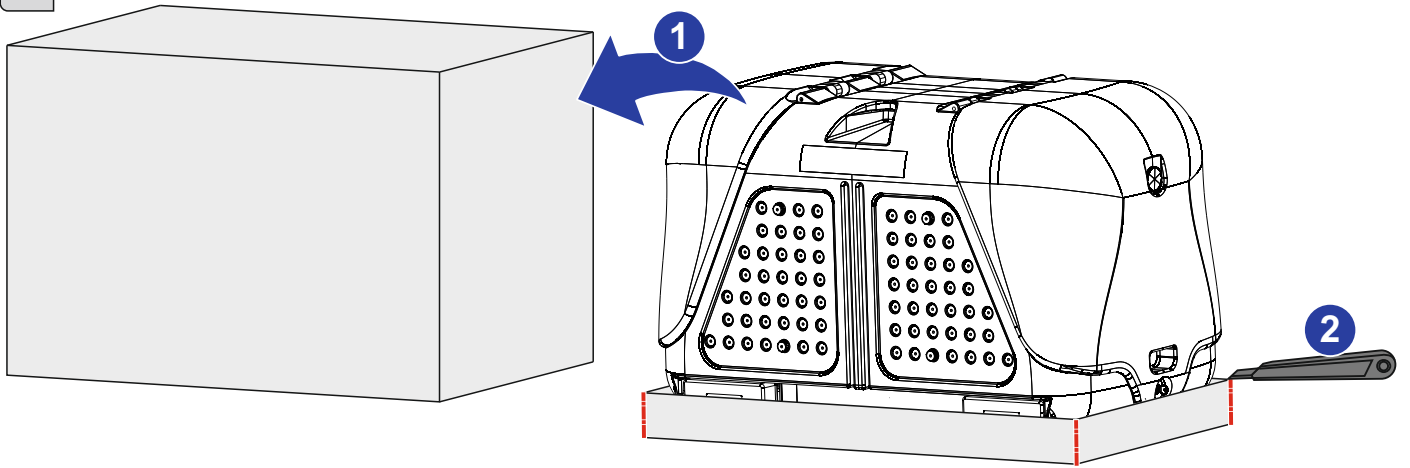
FR En Espagne, Portugal et Italie, V20 obligatoire.

DE In Spanien, Portugal und Italien ist erforderlich, um ein zugelassenes V20-Kennzeichen angebracht werden.

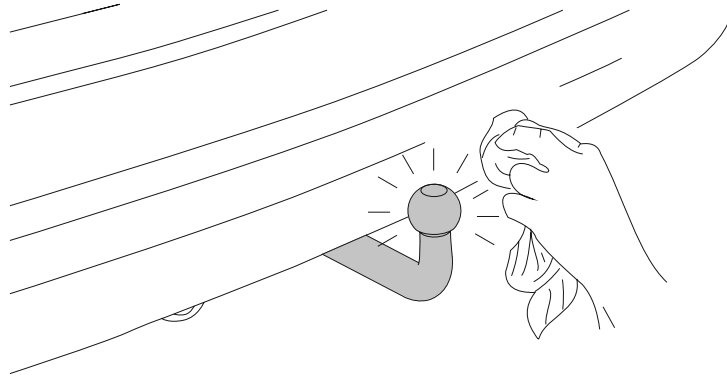
IT Ricordare che in Spagna, Portugal e in Italia è obbligatorio collocare una piastra di segnalazione di carico sporgente V20 omologata.

PT Recorde que em Espanha, Portugal e Itália é obrigatório colocar uma placa de sinalização V20 homologada.

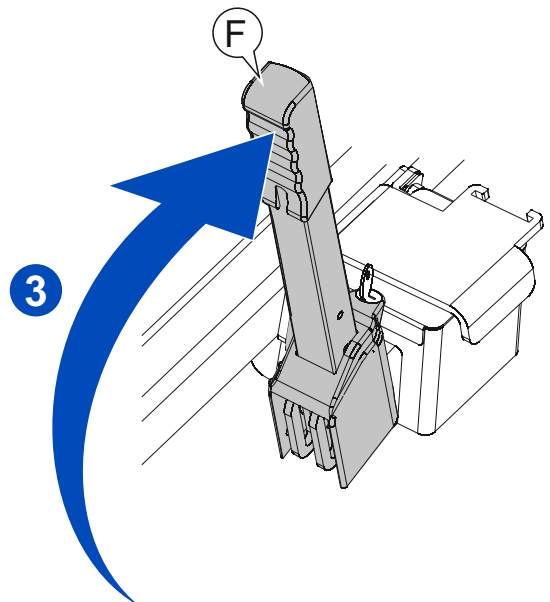
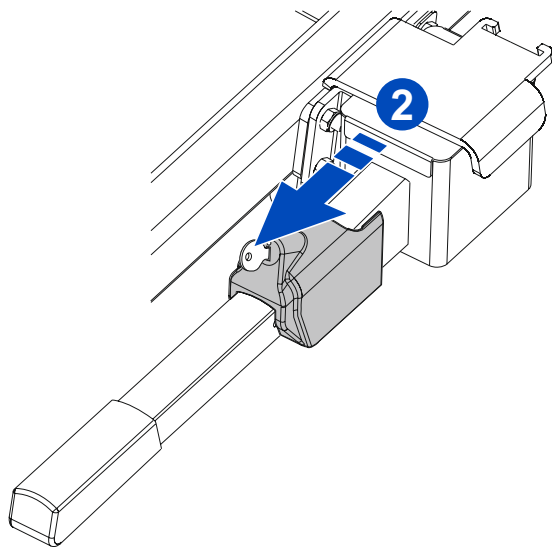
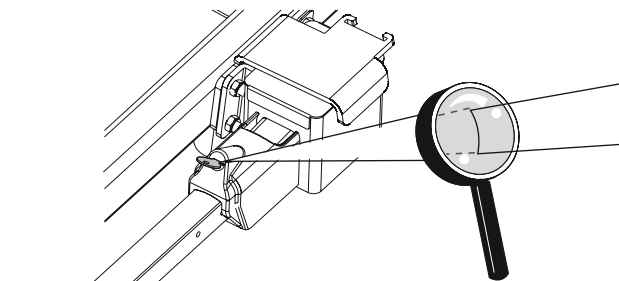
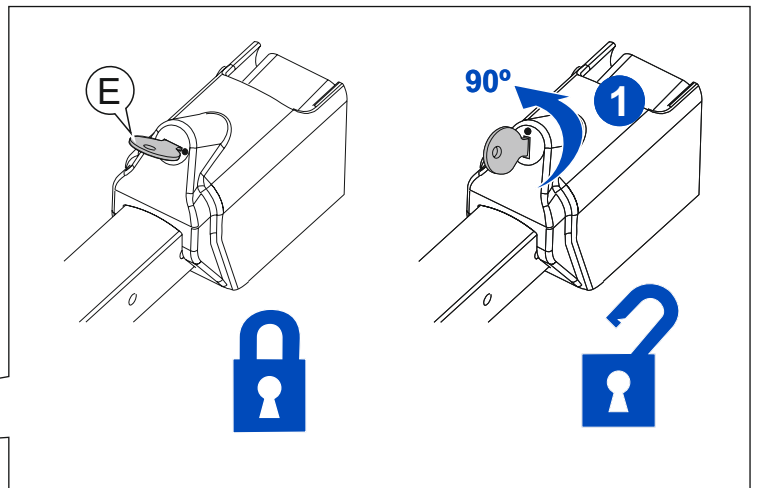
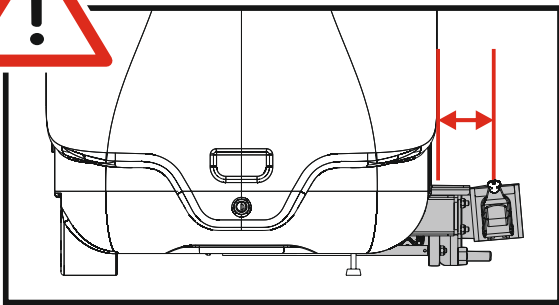
1



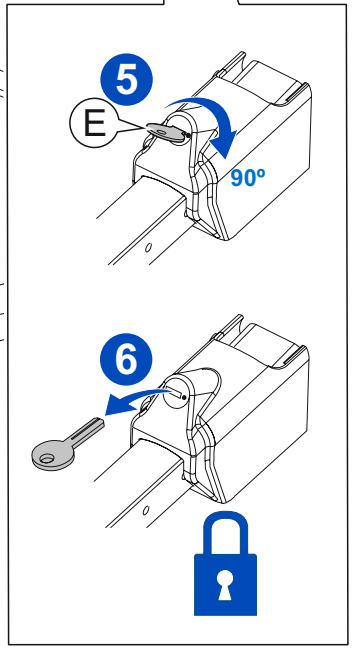
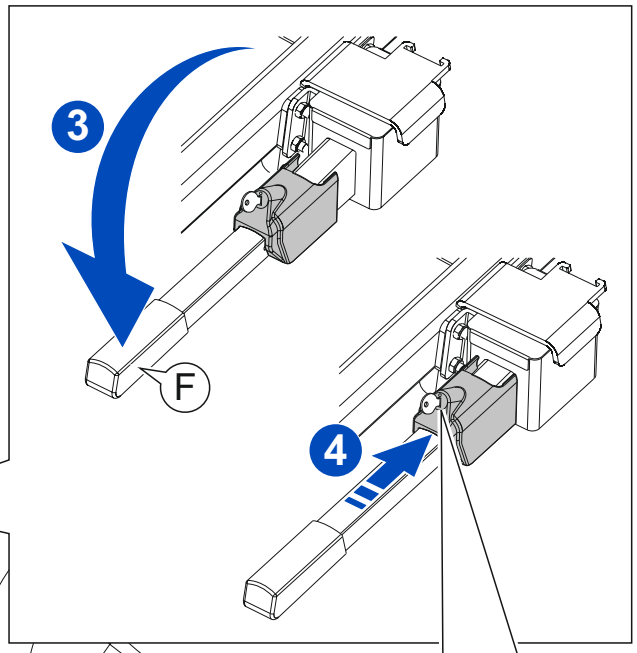
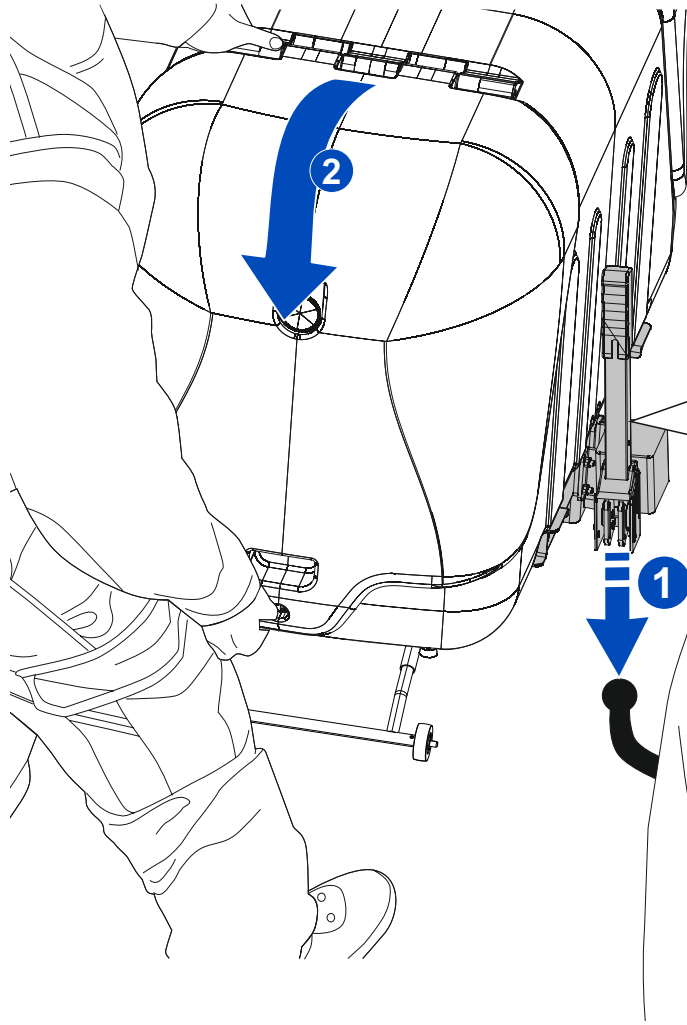
2



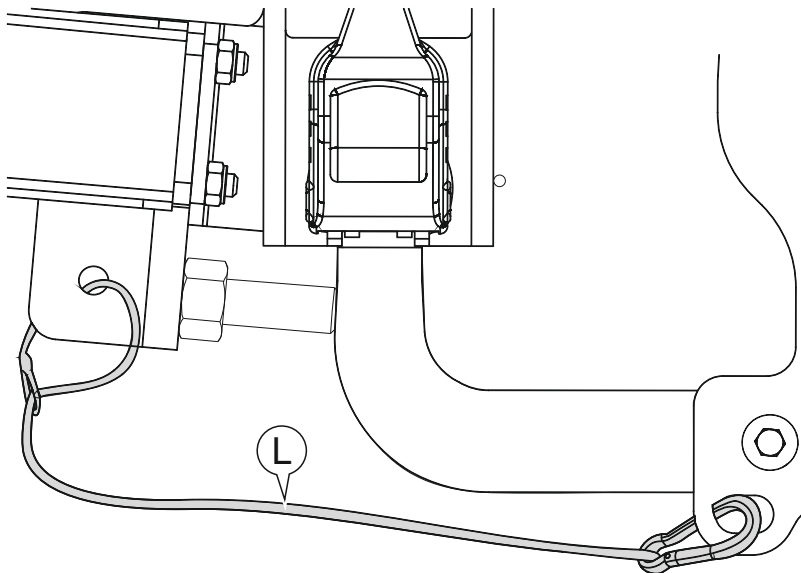
3

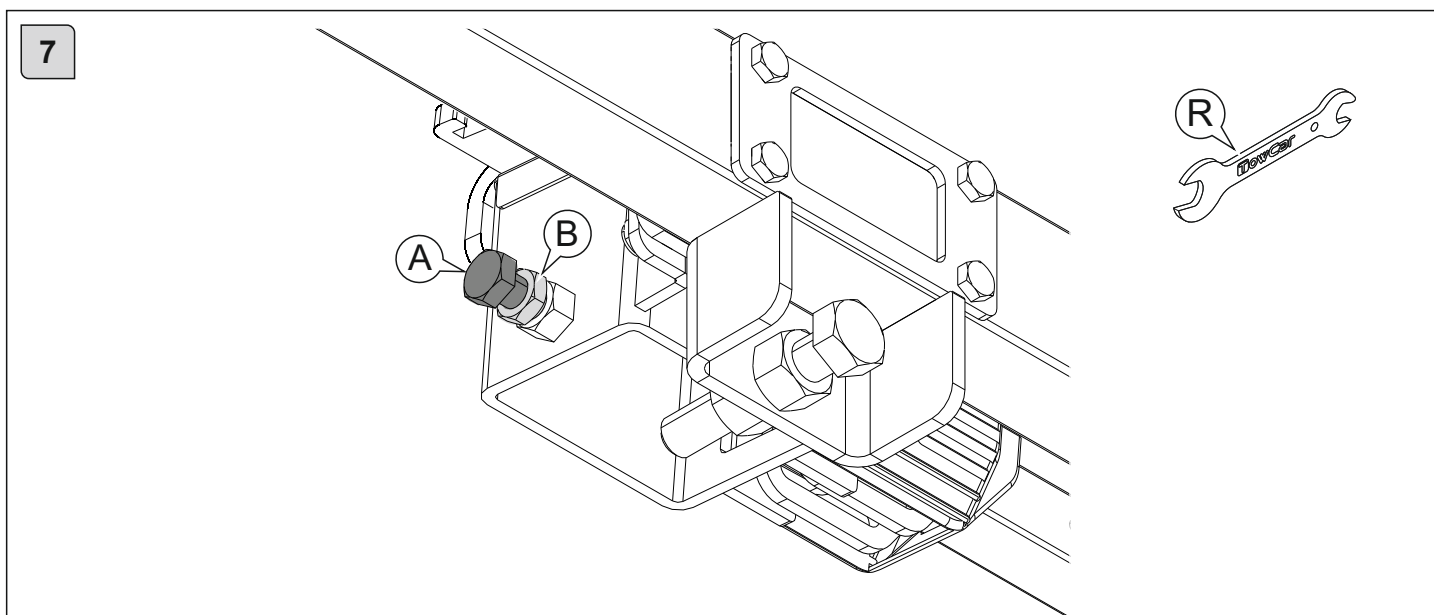
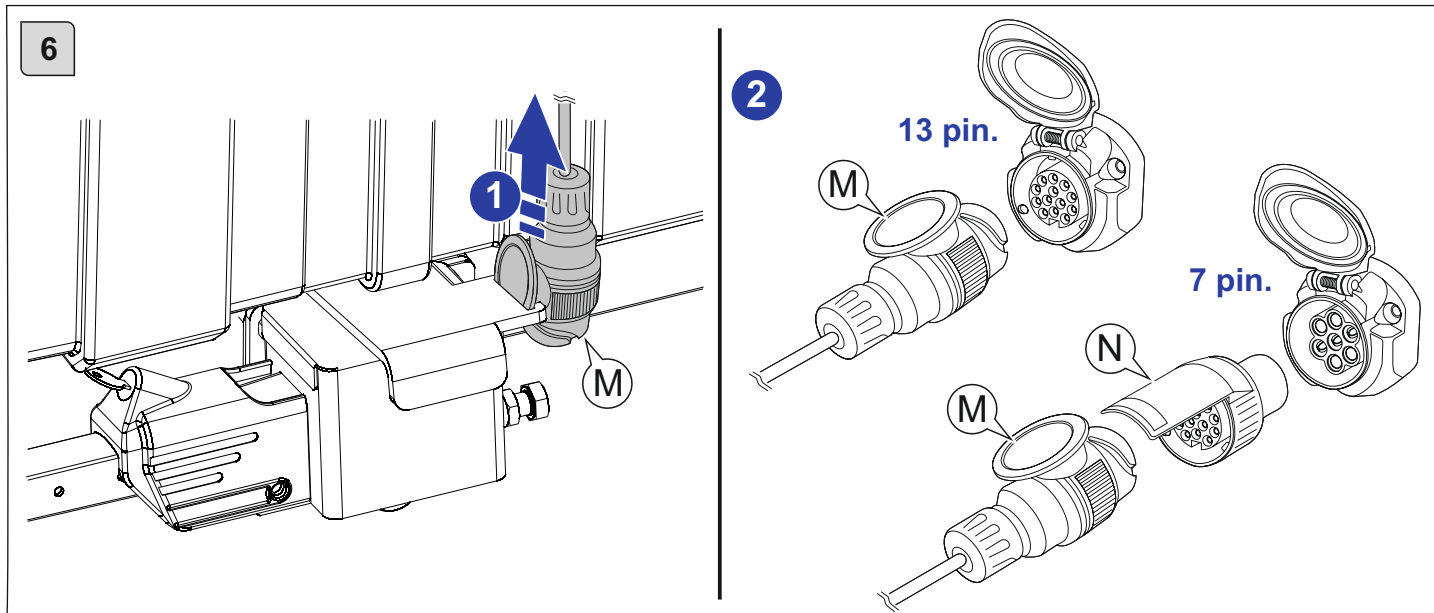


4



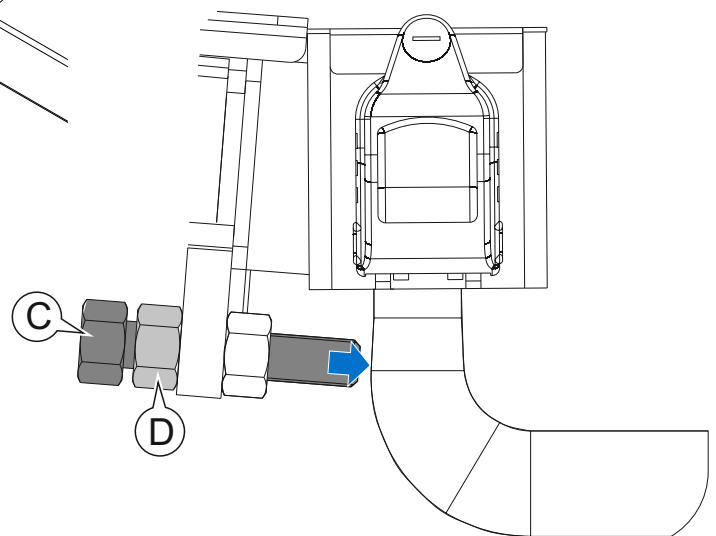
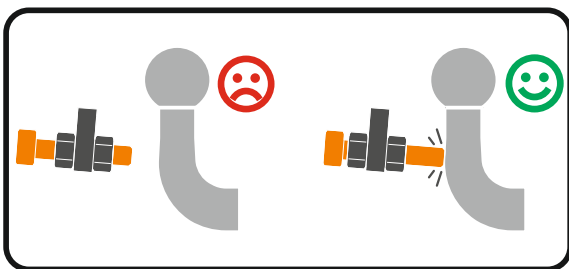
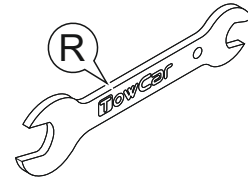
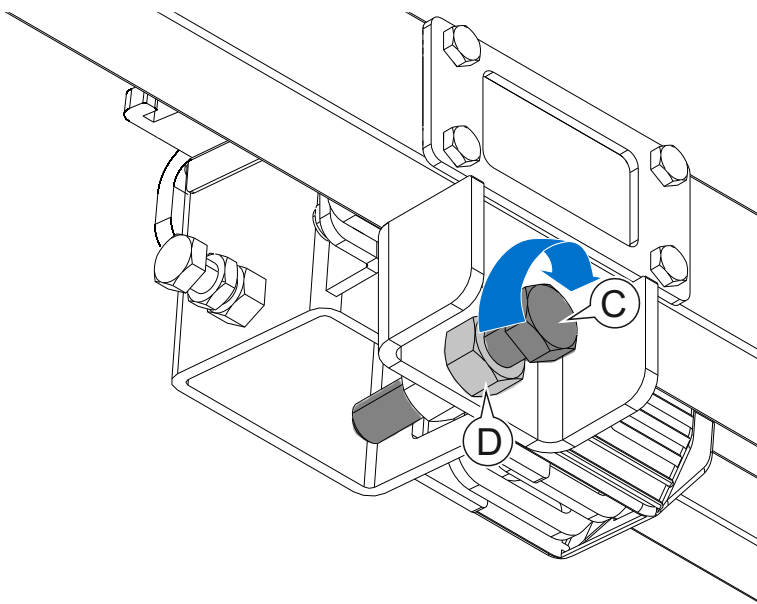
5





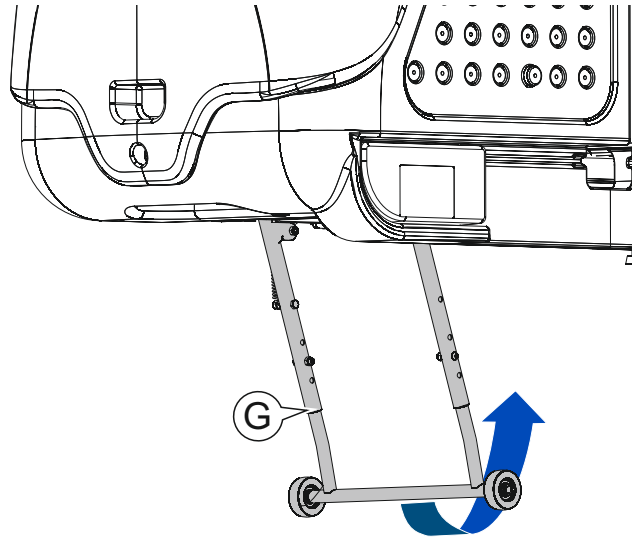
- ES** Ajuste del cabezal: Afloje la contratuercas (B), apriete el tornillo (A) hasta que el cabezal no pueda girar (en caso de que no sea posible bajar la palanca con la fuerza de la mano, afloje un poco el tornillo). Una vez se consiga un buen ajuste, apriete la contratuercas (B). Esta operación debe ser repetida cada cierto tiempo.
- GB** Adjustment of the coupling: Loosen the locknut (B), tighten the screw (A) until the whole system can not rotate (if it is not possible to lower the lever by the force of the hand, slightly loosen the screw). Once a good fit is achieved, tighten the locknut (B). This operation must be often repeated.
- FR** Régler la tête: Desserrer le contre-écrou (B), serrer la vis (A) jusqu'à ce que la tête ne puisse tourner (si ce n'est pas possible, baisser le levier manuellement, desserrer un peu la vis). Une fois bien réglé, serrer le contre-écrou (B). Cette opération doit être répétée régulièrement.
- DE** Kopfteileinstellung: Kontermutter (B) lösen, Schraube (A) anziehen, bis sich das Kopfteil nicht mehr drehen kann (sollte das nicht möglich sein, Hebel mit Handkraft absenken und Schraube etwas lockern). Sobald die richtige Einstellung erreicht ist, Kontermutter (B) anziehen. Dieser Vorgang muss ab und zu wiederholt werden.
- IT** Regolazione della testa: allentare il controdado (B), serrare la vite (A) fino a immobilizzare completamente la testa (in caso non sia possibile, abbassare la leva manualmente e allentare leggermente la vite). Una volta ottenuta la regolazione desiderata, serrare il dado di bloccaggio (B). Questa operazione deve essere ripetuta periodicamente.
- PT** Ajuste o cabeçal: Solte a contra porca (B), aperte o parafuso (A) ao máximo até que não possa girar mais (se não puder baixar a alavanca com a força manual, desaperte um pouco o parafuso, Quando conseguir um bom ajuste, aperte a contra porca (B). Esta operação deverá ser repetida a cada certo tempo.

8

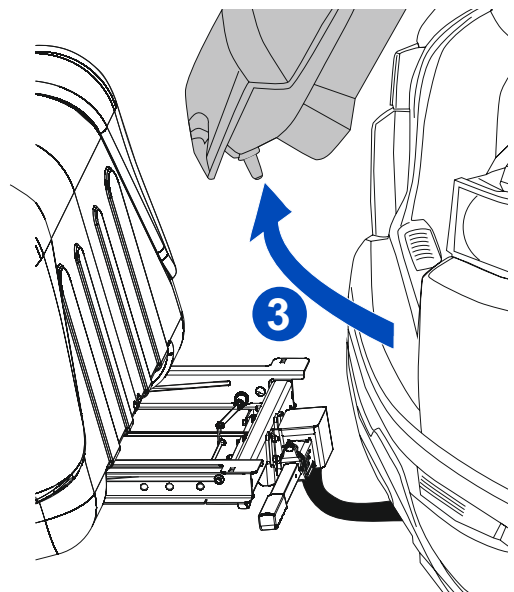
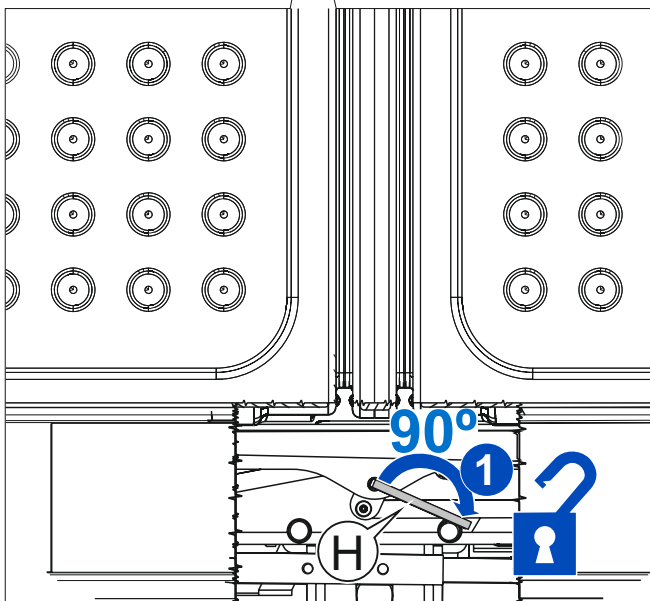
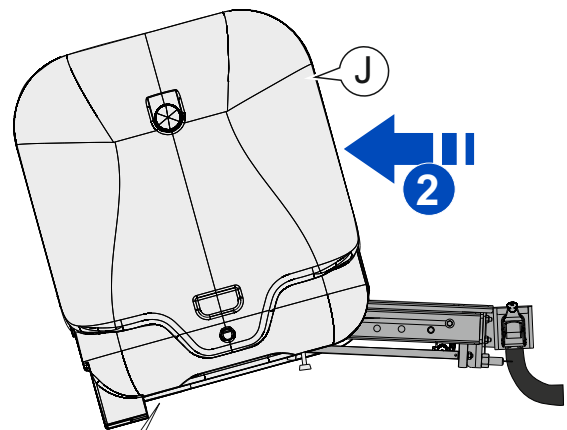
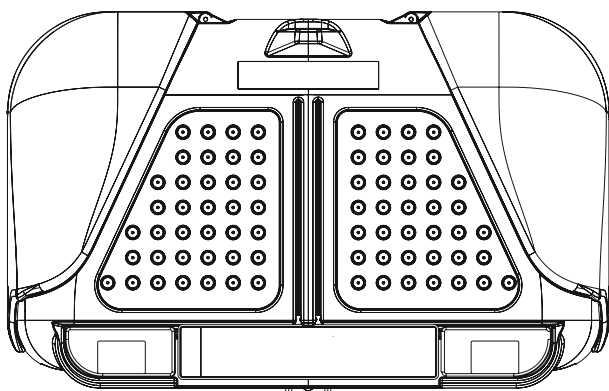


- ES** Ajuste del sistema antibalaneo: Afloje la contratuerca (D) y gire el tornillo (C) hasta que haga contacto con el cuello de la bola del enganche. Vuelva a apretar la contratuerca (D). Esta operación se realizará solo la primera vez que coloquemos nuestro TowBox en el vehículo o si lo colocamos sobre un vehículo diferente al nuestro
- GB** Adjustment of the anti-swing system: Loosen the locknut (D) and tighten bolt (C) until it makes contact with the neck of the tow ball. Retighten the locknut (D). This operation should be done only the first time that we put our TowBox on our tow ball or we place it on a vehicle different to ours.
- FR** Réglage du système anti-balancement: Desserrer le contre-écrou (D) et tourner la vis (C) jusqu'à ce qu'elle touche le col de la boule d'attelage. Serrer à nouveau le contre-écrou (D). Cette opération ne sera réalisée que la première fois que le TowBox sera monté sur le véhicule ou s'il est installé sur un véhicule différent.
- DE** Einstellung der Schwingverhinderung: Kontermutter (D) lösen und Schraube (C) drehen, bis sie mit dem Hals der Anhängerkugel in Berührung kommt. Kontermutter (D) wieder anziehen. Dieser Vorgang erfolgt nur bei der ersten Anbringung des TowBox auf dem Fahrzeug oder wenn er auf einem anderen Fahrzeug als dem eigenen aufgebaut wird.
- IT** Regolazione del sistema antirollio: allentare il controdado (D) e ruotare la vite (C) fino a entrare in contatto con il collo del gancio di traino. Serrare di nuovo il controdado (D). Realizzare questa operazione solo la prima volta che si monta il TowBox sul veicolo o se lo si monta su un altro veicolo.
- PT** Ajuste do sistema anti-balanceio: Solte a contra porca (D) e gire o parafuso (C) até tocar no "pescoço" da bola do engate. Aperte novamente a contra porca (D). Esta operação será executada apenas na primeira vez que o TowBox for montado no veículo ou no caso de ser colocado num veículo diferente.

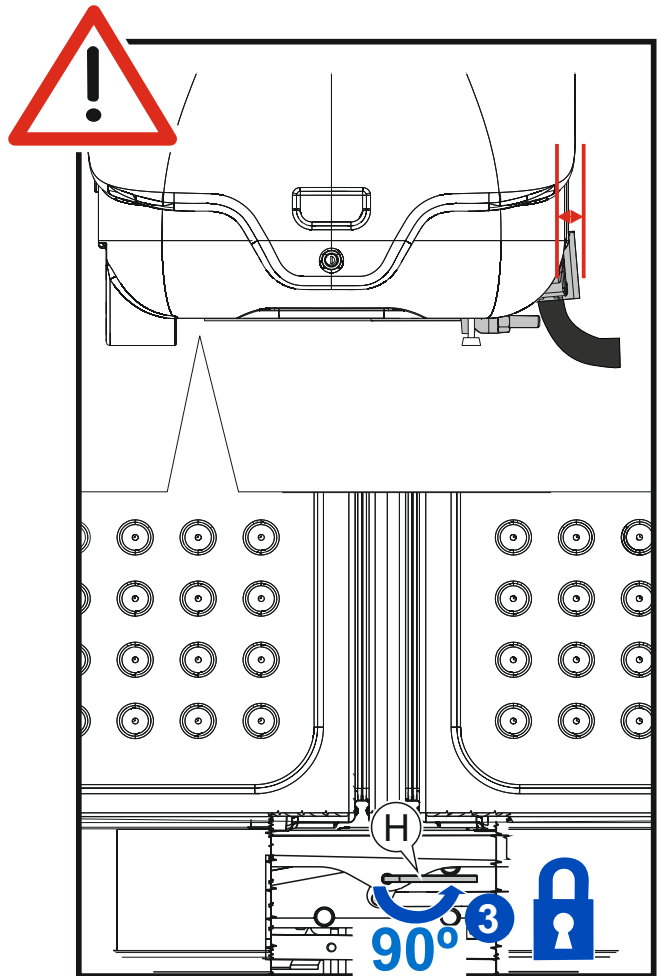
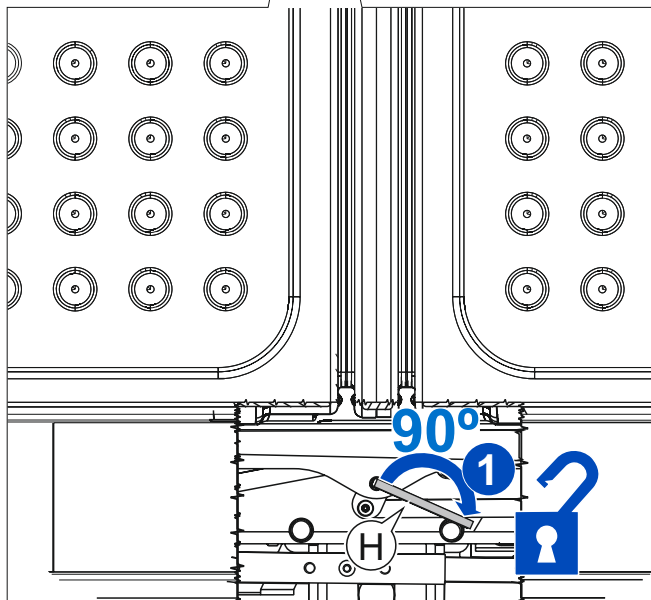
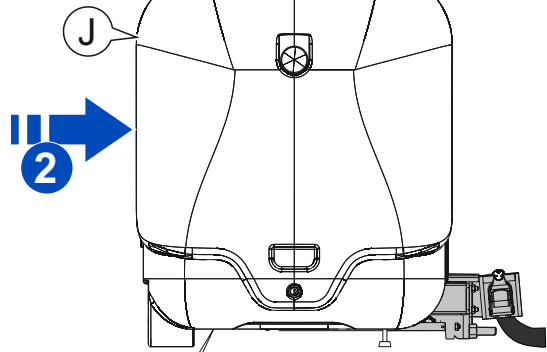
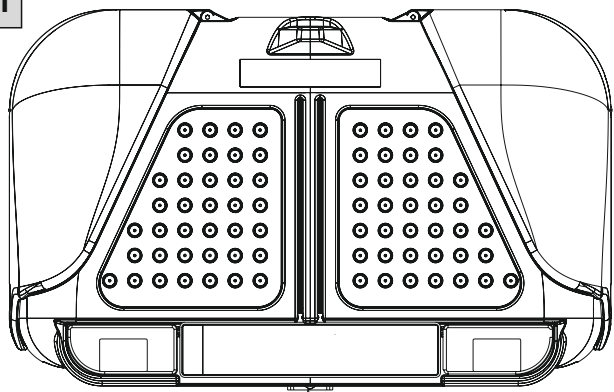
9



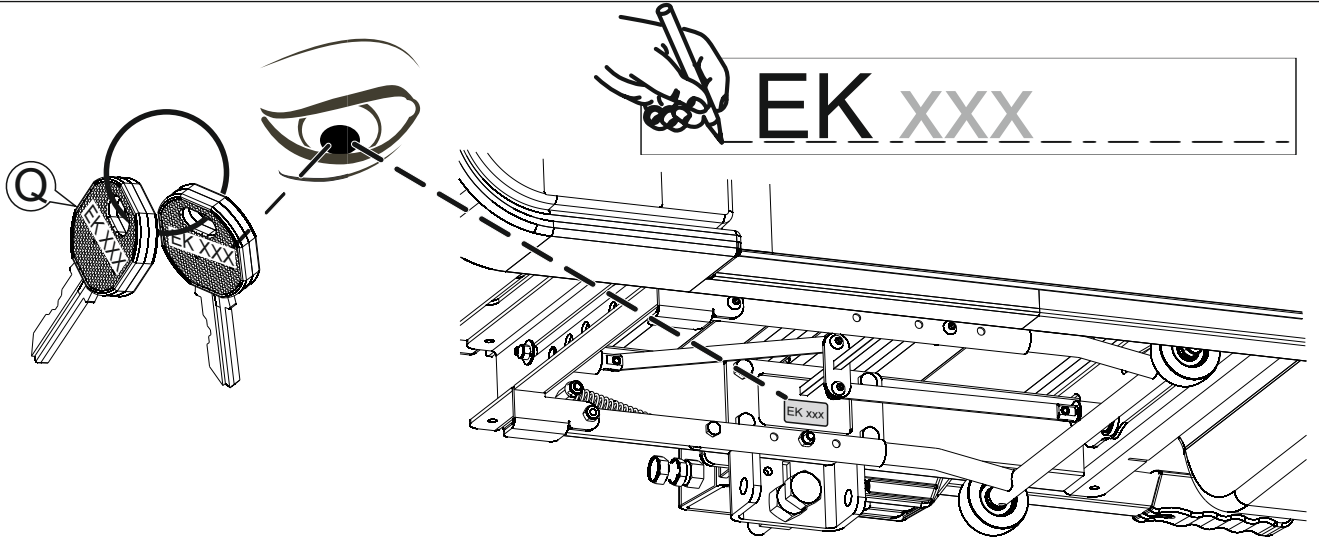
10



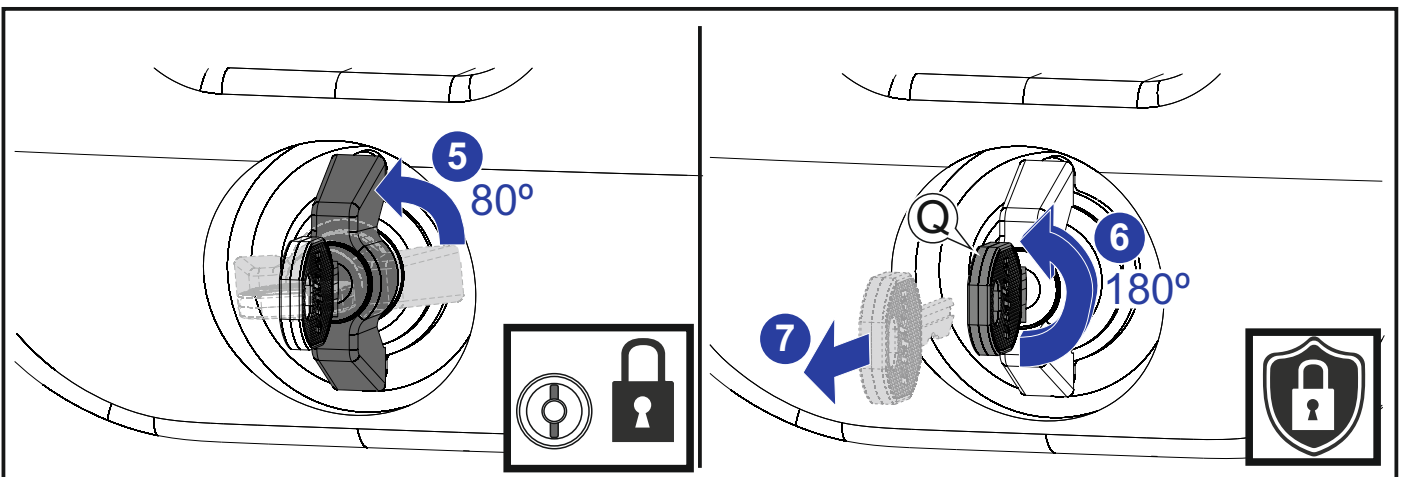
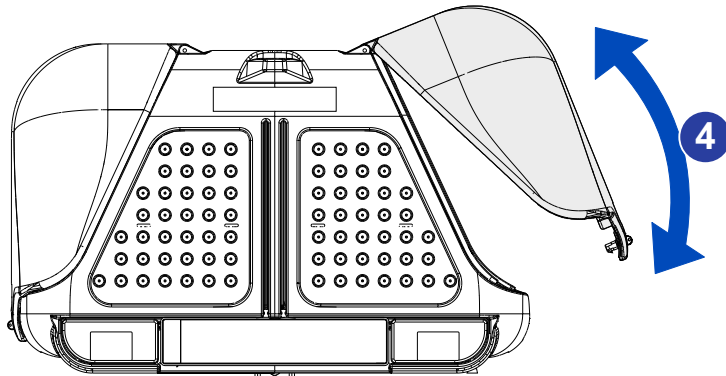
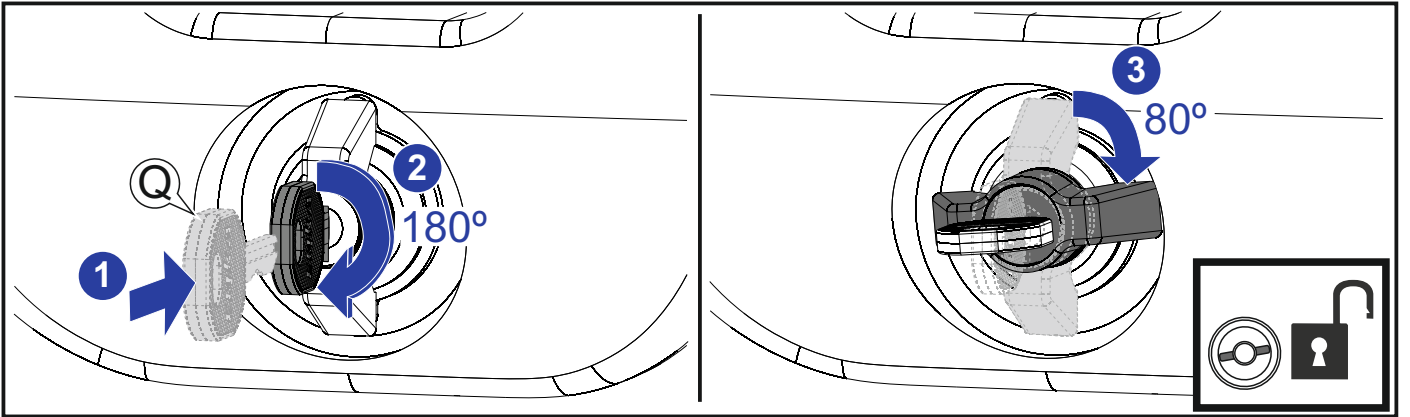
11



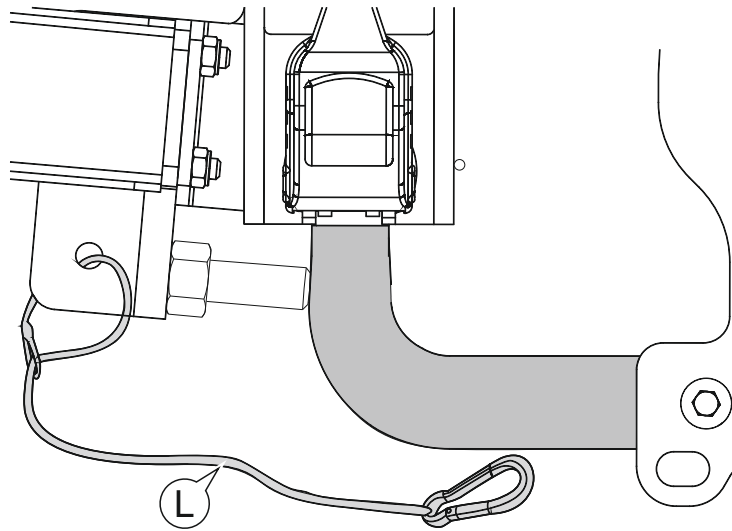
12



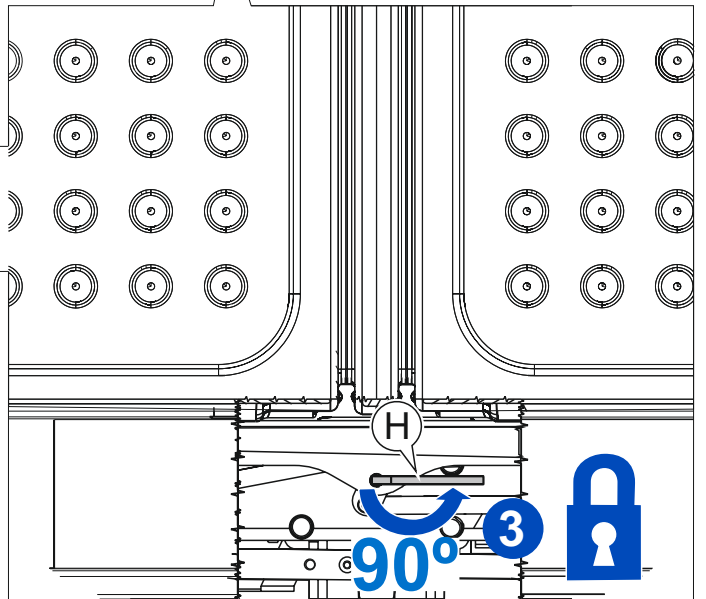
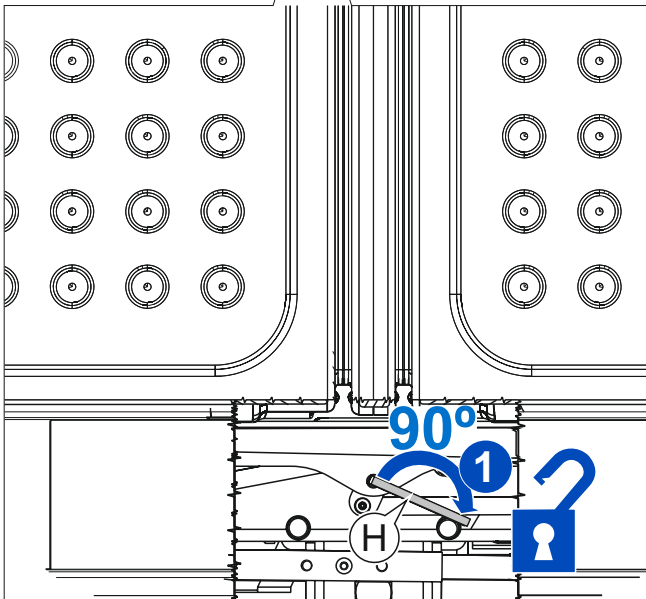
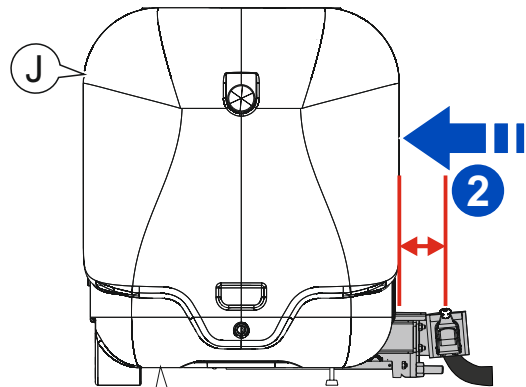
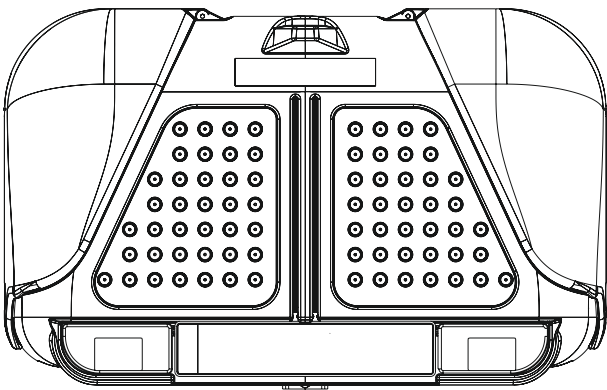
13



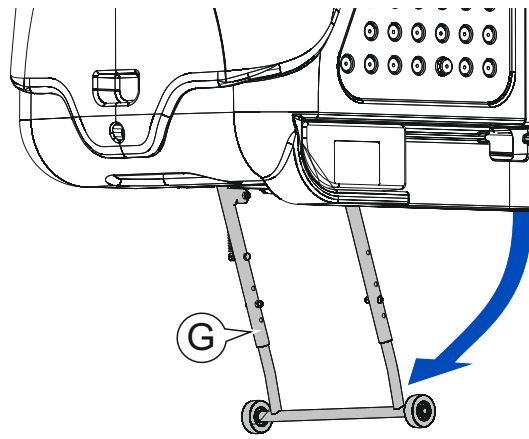
14



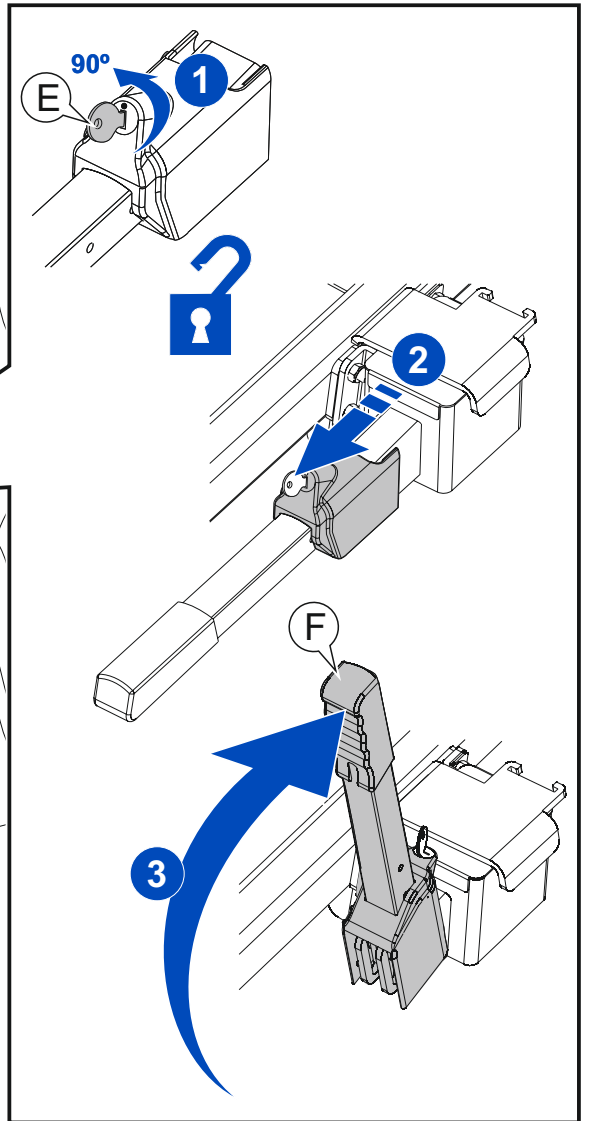
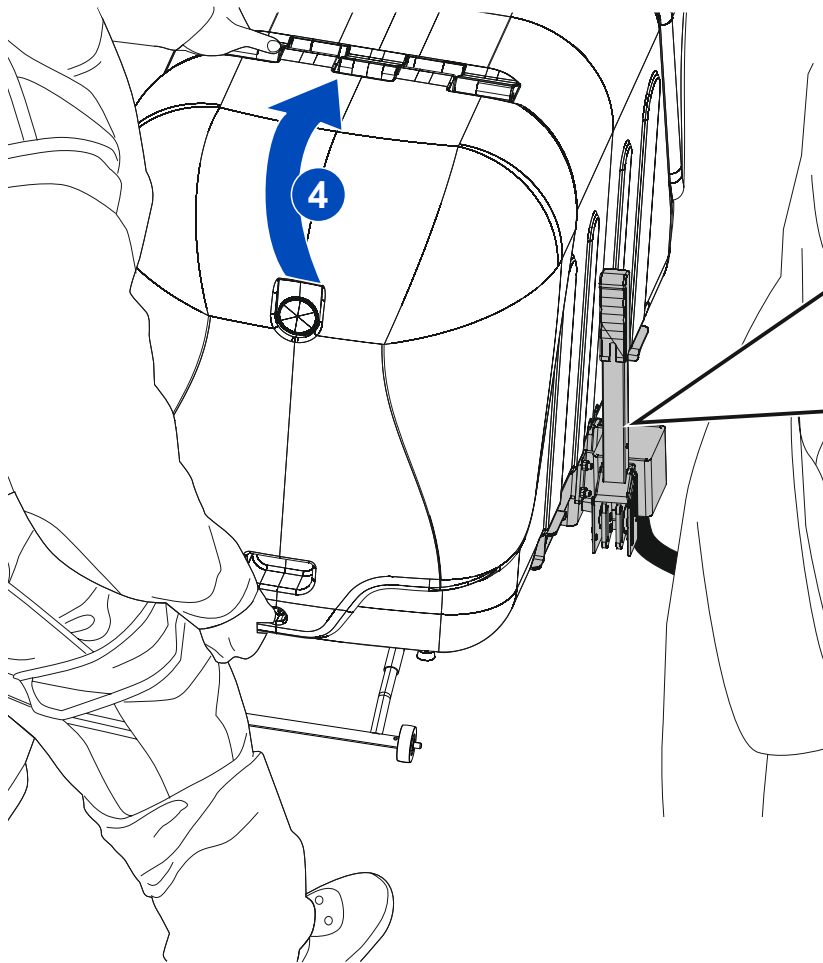
15

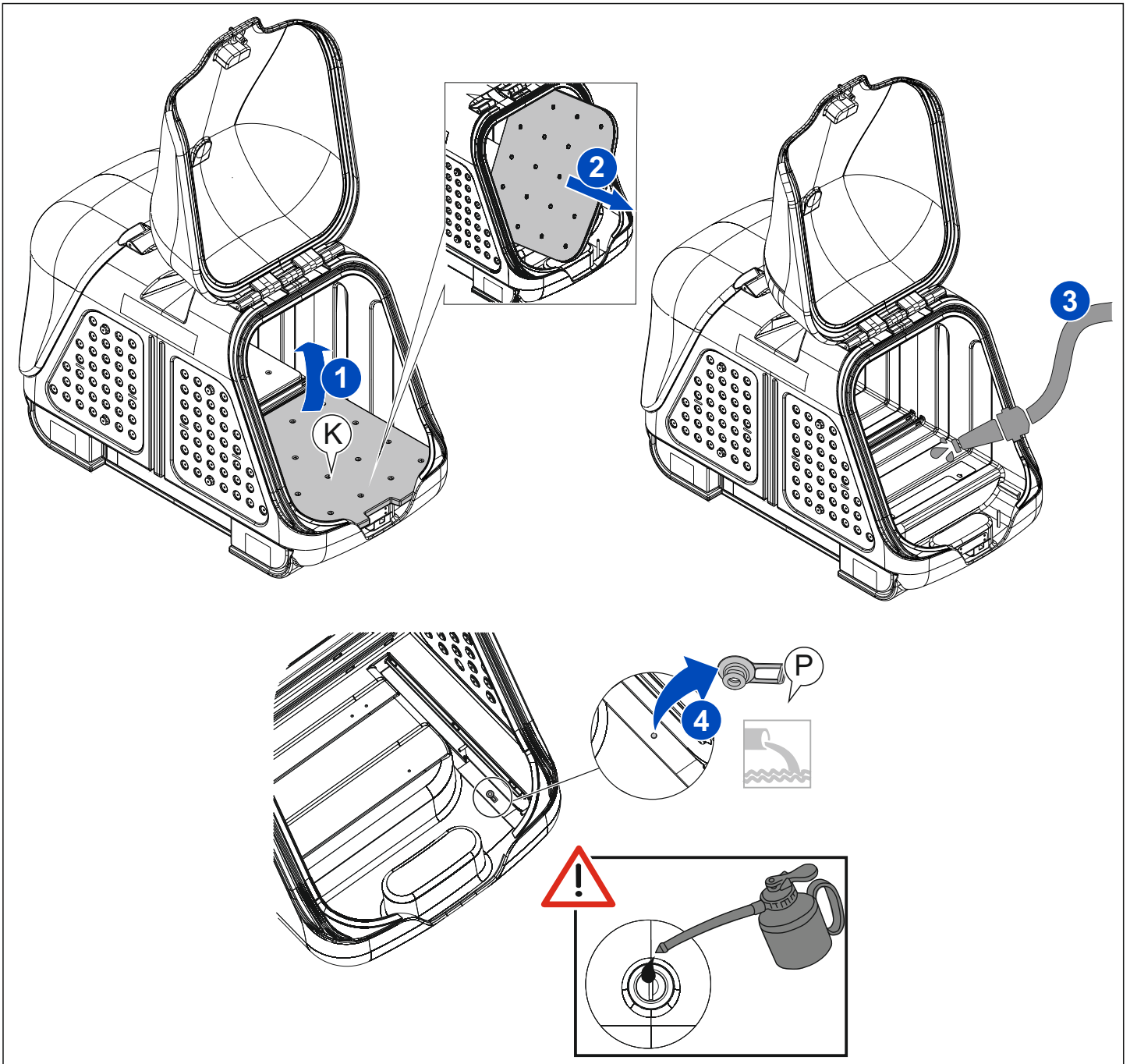
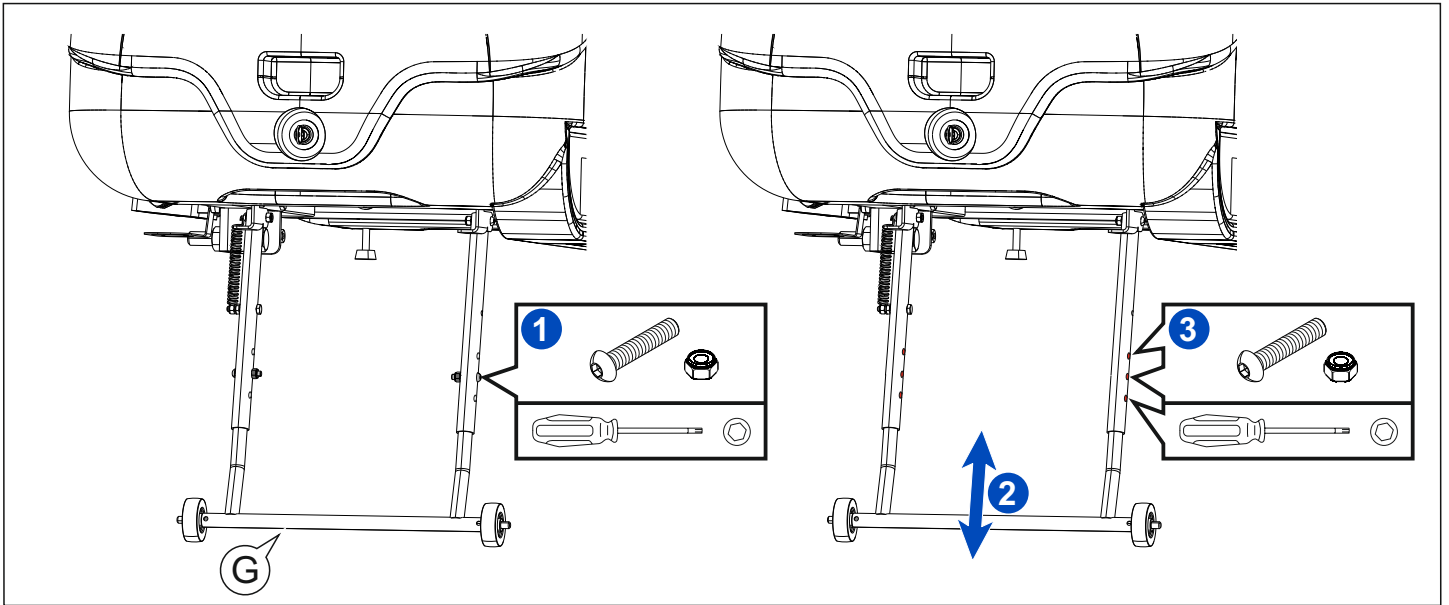


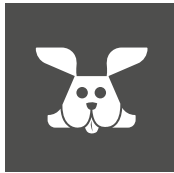
16



17



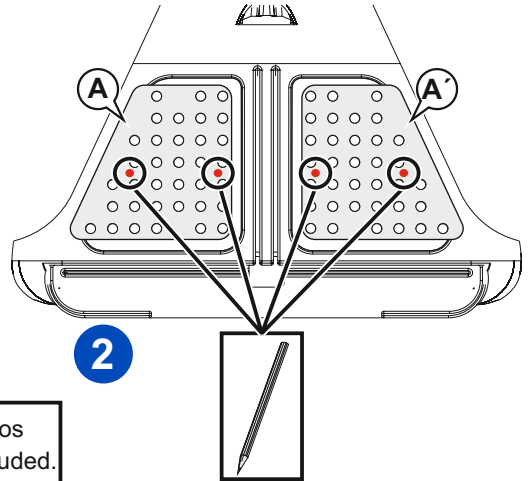
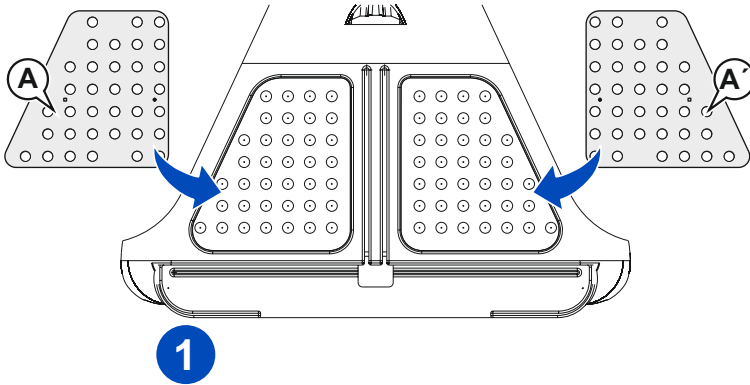




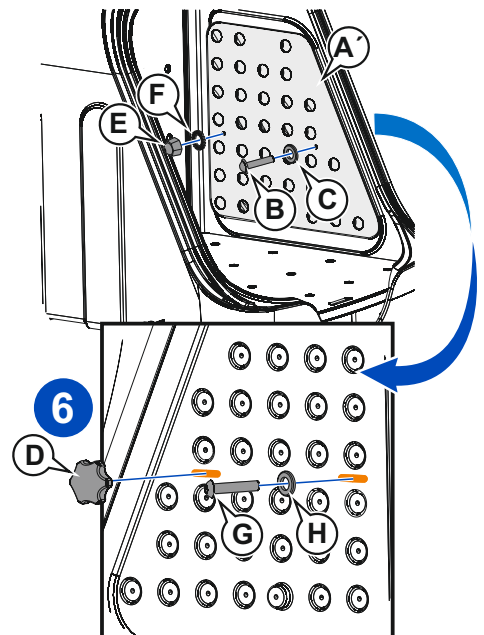
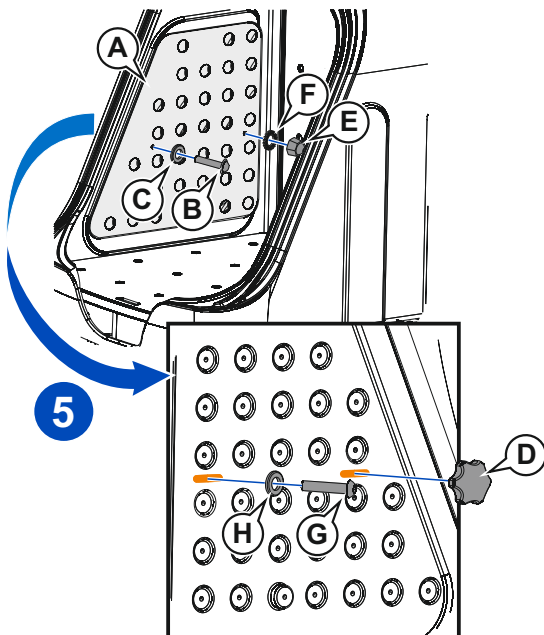
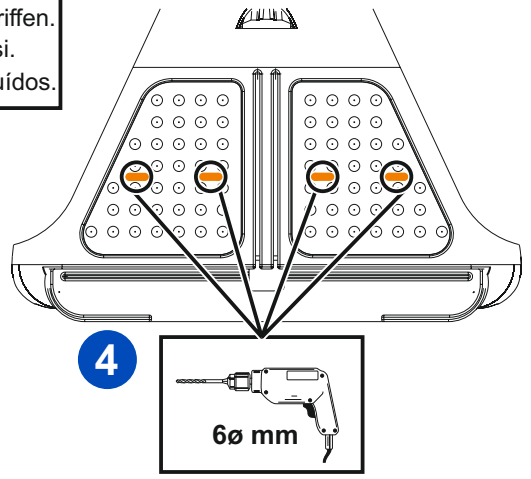
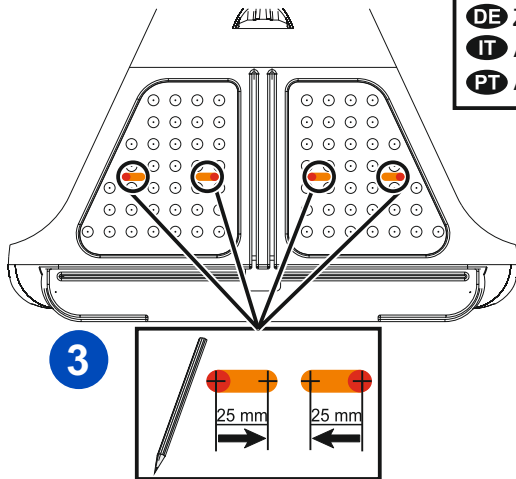
- ES** Kit de rejilla
- GB** Ventilation grille
- FR** Grille de ventilation
- DE** Gitter
- IT** Griglia di ventilazione
- PT** Kit de orificios

Ref. T2B0004

- A**
- B** 2x M6x20mm
- C** 4x Ø6
- D** 2x M6
- E** 2x M6
- A'**
- F** 2x Ø6
- G** 2x M6x20mm



- ES** Accesorios no icluídos
- GB** Accessories not included.
- FR** Accessoires non inclus.
- DE** Zubehör nicht inbegriffen.
- IT** Accessori non inclusi.
- PT** Acessórios não incluídos.



Características generales

Gracias por adquirir un producto TowCar.

TowBox es un producto diseñado y fabricado por Enganches y Remolques Aragón S.L.

Indicaciones de seguridad

Por favor, lea atentamente y conserve este manual de usuario.

El conductor es el único responsable de la correcta colocación del dispositivo, de que se encuentre en perfecto estado y de que esté bien fijado a la bola de enganche. Estas recomendaciones no son limitadas y no le eximen de cumplir las reglas elementales de prudencia y de sentido común. Si se constata cualquier anomalía, contacte con su distribuidor antes de cualquier uso.

Para calcular el peso máximo del equipaje que puede transportar, se debe restar el peso neto del propio TowBox (36 Kg) a la carga vertical máxima indicada en el manual de usuario del vehículo y la documentación del enganche de remolque. Es decir, si la carga vertical máxima del vehículo es de 75 Kg, y la indicada en el enganche es de 80 Kg, debemos quedarnos con el menor de ambos valores: 75 Kg

TowBox está preparado para una carga útil de 50 kg.

El peso máximo del equipaje que puede transportar viene dado por la operación: $75 - 36 = 39$ Kg

Atención: La carga útil (el peso máximo del equipaje) no puede ser en ningún caso superior a 50 Kg

El dispositivo de anclaje debe estar siempre cerrado con la llave durante la marcha. Viñeta [14]

Para poder circular, es obligatorio que el sistema de bloqueo del cabezal esté en posición "cerrada" y la llave (E) extraída de la cerradura. De acuerdo a lo indicado en la viñeta [3].

Antes de iniciar la marcha debe controlar el correcto funcionamiento de las luces. La matrícula y las luces deben permanecer siempre visibles.

Asegurarse de que una vez montado el TowBox, el conjunto se encuentra a la suficiente distancia para evitar daños ocasionados por la exposición a los gases a alta temperatura del tubo de escape. Viñeta [17].

Verificar que ninguna parte metálica del dispositivo entra en contacto con la carrocería para evitar dañarla.

Se recomienda retirar el TowBox después de usarlo por razones de seguridad para los demás usuarios de la carretera (peatones, ciclistas, motoristas...).

Engrasar las cerraduras, varillas de bloqueo y bastidor tras cada lavado del TowBox. Pictograma 15.

Normativa Legal

La normativa de circulación española especifica que en todo vehículo no destinado exclusivamente a transporte, la carga únicamente puede sobresalir de la planta del vehículo por la parte posterior un 15% de la longitud total del mismo.

En los vehículos dedicados exclusivamente al transporte, la carga puede sobresalir hacia los lados de la planta del vehículo, y en ese caso debe ir señalizada de acuerdo al artículo 15 del Real Decreto 667/2015. Rfas a Ley 6/2014.

En cualquier caso, hay que colocar una placa de señalización V20 homologada.

Recomendaciones de conducción

En cada viaje, por favor, verifique antes de salir y periódicamente durante el trayecto, la correcta fijación del TowBox.

Atención: el hecho de añadir un TowBox afecta notablemente al comportamiento del vehículo (curvas, viento lateral, marcha atrás, curva cerrada, etc.) El vehículo es más largo. Es necesario tenerlo en cuenta durante las maniobras.

Es imprescindible adaptar su velocidad a las nuevas condiciones de carga; en especial si atraviesa un terreno bacheado, no asfaltado o un badén, donde se recomienda reducir la velocidad a 5 Km/h. Viñeta [18].

Garantía

Queda prohibida cualquier tipo de modificación, transformación o alteración de cualquier componente del producto. Todo incumplimiento da lugar a la inmediata anulación de la homologación y de la garantía del producto.

Enganches y Remolques Aragón, S.L. ofrece una garantía de sus productos por periodo de dos años a partir de la fecha de entrega quedando limitada al reemplazo de la mercancía defectuosa y en ningún caso se extenderá a daños o perjuicios consecuenciales.

Enganches y Remolques Aragón SL no se hace responsable por daños causados por un mal montaje, por un uso imprudente, exceso de carga o por averías producidas por agentes externos (golpes, accidentes, etc). Recomendamos encarecidamente la lectura y aplicación de las instrucciones de montaje.

General notes

Thanks for purchasing a TowCar product.

The new TowBox is a designed and manufactured product by Enganches y Remolques Aragón SL.

Safety warnings

Please, carefully read and keep this user manual.

Driver is the only responsible for the correct fixing of the device. Check the coupling system is perfectly attached to the tow ball. These recommendations are not limited and do not exempt you from the basic rules of prudence and common sense. If any abnormality is found, contact your dealer before any use.

To calculate the maximum weight of the luggage we can carry, we must subtract the net weight of rack itself (36 Kg) from the maximum nose load noted in the vehicle owner's manual and the tow bar documentation. For example, if the maximum nose load of your car is 75 kg, and that noted in the tow bar certificate is 80 Kg, you should take the minor of both weights: 75 Kg.

TowBox is prepared for a payload of 50 kg.

Then, payload is calculated by the subtraction $75 - 36 = 39$ Kg.

Warning! The maximum weight of the luggage must not exceed 50 kg in any case.

To circulate, it is mandatory that the locking system of the coupling is in "closed" position and the key (E) has been extracted from the lock (see pictogram 3).

Before to start the trip, check the correct working of the rear lights. Licence plate and rear lights must be always visible.

Ensure that once the TowBox is mounted, there is enough gap between the rack and the vehicle to avoid any physical or material damage caused by exposure to high temperature gases from the exhaust pipe (see pictogram 17).

Check that any metal part of the device does not come into contact with the bodywork to avoid any damage.

Lubricate the locks, blocking rods and frame after washing TowBox. Pictogram 15

Legal advise

Always respect the regulations in force in the country which will circulate with the TowBox.

Spanish traffic regulations specify that any vehicle not intended exclusively for transportation, load may only protrude from the floor of the vehicle by the back 15% of the total length of the vehicle. In which case you must indicate the external edge of the load with a EC Approved V20 signboard.

It is recommended to remove device after use, for reasons of safety for other road users (pedestrians, bikers, motorists ...)

Driving recommendatons

Please, before and during the trip, check out the correct fixation of the TowBox.

Please note that the fact of adding a towball mount device affects the behavior of the vehicle (curves, lateral wind, reversing sharp bend, etc.) The vehicle is longer and it must be taken into account when maneuvering. Please, adapt the vehicle speed, specially when driving bumpy roads or offroad.

Guarantee

Any modification, conversion or alteration of any component of the product is prohibited. Any breach leads to the immediate cancellation of approval and warranty.

Enganches y remolques Aragon, S.L. offers a guarantee of their products for a period of two years from the date of delivery. Limited to the replacement of defective merchandise and in no case will be extended to damages or consequential damages.

Enganches y Remolques Aragon S.L. it is not liable for damage caused by injudicious use, overloading or damage by external agents (knocks, accidents, etc.), misuse or failure to follow instructions.

Caractéristiques générales

Merci d'avoir acheté un produit TowCar.

Le nouveau TowBox est fabriqué par Enganches y Remolques Aragón S.L.

Consignes de sécurité

Prière de lire attentivement cette notice et de la conserver.

Le conducteur est le seul responsable de la mise en place correcte du dispositif, de son parfait état et de sa bonne fixation à la boule d'attelage. Ces recommandations ne sont pas limitatives et ne l'exonèrent pas du respect des règles élémentaires de prudence et de bon sens. Si une anomalie quelconque est constatée, prière de contacter le distributeur avant toute utilisation.

Pour calculer le poids maximum de la charge que vous pouvez transporter, il faut soustraire le poids net du propre TowBox (36 Kg) de la charge maximal verticale indiquée dans le manuel du propriétaire du véhicule, ainsi que le manuel de l'attelage. Par exemple, si la charge verticale maximum de la voiture est de 75 Kg, le poids maximum de la charge, est donné par la soustraction $75 - 36 = 39$ Kg.

Attention: La charge utile (poids maxi de la charge) ne peut être en aucun cas supérieur à 50 kg

Afin de pouvoir circuler, le système de verrouillage de la tête doit obligatoirement être en position "fermée" et la clé (E) retirée de la serrure. (voir pictogramme 3).

Avant de démarrer, il faut vérifier le bon fonctionnement des feux. La plaque d'immatriculation et les feux doivent rester visibles.

S'assurer qu'une fois installé le TowBox, l'ensemble est à la distance minimum suffisante pour éviter tout dommage physique ou matériel occasionné par l'exposition aux gaz à haute température du pot d'échappement (voir pictogramme 17).

Vérifier qu'aucune partie métallique du dispositif n'entre en contact avec la carrosserie afin de ne pas l'endommager.

Graissez les verrous, les tiges de verrouillage et le cadre après chaque lavage de la TowBox. Pictogramme 15.

Réglementation légale

N'oubliez pas respecter les règles de circulation en vigueur dans le pays où vous circulez avec le TowBox.

La réglementation de circulation espagnole spécifie que pour tous les véhicules qui ne sont pas destinés exclusivement au transport, le chargement ne doit dépasser du plan du véhicule sur la partie arrière que de 15% de la longueur totale du véhicule. Dans ce cas, il faut installer une plaque de signalisation V20 homologuée.

Il est recommandé de retirer le TowBox après utilisation pour des raisons de sécurité pour les autres usagers de la route (piétons, cyclistes, motards...)

Recommandations de conduite

A chaque voyage, prière de vérifier avant de partir et régulièrement durant le trajet, la fixation correcte de l'ensemble TowBox. Attention: le fait d'ajouter un TowBox affecte le comportement du véhicule (virages, vent latéral, marche arrière, virage serré, etc.). Le véhicule est plus long et plus large. Il faut en tenir compte durant les manœuvres. Il est indispensable d'adapter sa vitesse aux nouvelles conditions de charge. Si vous passez par une route accidentée, de terre, nous vous recommandons de réduire la vitesse à 5 Km/h (dessin 18).

Garante

Toute modification, transformation ou altération des composants du produit est formellement interdite. Le non respect de ces consignes donnera l'annulation immédiate de l'homologation et la garantie du produit.

Enganches y Remolques Aragón S.L. n'est pas responsable des dommages causés par une utilisation imprudente, un excès de chargement ou par les pannes produites par des agents extérieurs (coups, accidents, etc) ni par la mauvaise utilisation ou le non respect de ces instructions.

Allgemeine Eigenschaften

Wir bedanken uns dafür, dass Sie ein TowCar-Produkt erworben haben.

Der neue TowBox ist ein von Enganches y Remolques Aragón S.L.

Sicherheitshinweise

Lesen Sie dieses Anwenderhandbuch bitte aufmerksam durch und bewahren Sie es auf.

Der Fahrer haftet als Einziger für die ordnungsgemäße Anbringung der Vorrichtung, für deren perfekten Zustand und ihre richtige Befestigung am Kugelkopf der Anhängerkupplung. Diese Empfehlungen gelten nicht ausschließlich, d. h., der Fahrer ist nicht davon freigestellt, die Grundregeln der Vorsicht und Vernunft einzuhalten. Sollte evtl. Mängel festgestellt werden, müssen Sie sich vor Gebrauch an Ihren Händler wenden.

Um das transportierbare Höchstgewicht des Gepäck berechnen zu können, muss man das Nettoeigengewicht des TowBox (36 kg) von dem im Anwenderhandbuch des Fahrzeugs und der Unterlagen der Anhängerkupplung angegebenen maximalen Senkrechtbelastung abziehen. Sollte die maximale Senkrechtbelastung des Fahrzeugs 75 kg und die der Anhängerkupplung 80 kg betragen, muss man den niedrigeren der beiden Werte, d. h. 75 kg, nehmen.

Das transportierbare Höchstgewicht des Gepäck ergibt sich aus der Subtraktion $75 - 36 = 39$ kg.

Achtung: Die Nutzlast (Höchstgewicht des Guepäck) darf auf keinen Fall höher als 50 kg sein.

Zum Fahren muss das Sperrsystem des Kopfteils auf "geschlossener" Stellung stehen und der Schlüssel (E) muss aus dem Schloss abgezogen sein. Siehe Angabe auf Abbildung [3].

Bevor Sie abfahren, müssen Sie den ordnungsgemäßen Betrieb der Lichter prüfen. Kennzeichen und Lichter müssen immer sichtbar bleiben.

Nach Anbringung des TowBox muss sichergestellt werden, dass der gesamte Aufbau weit genug vom Auspuff entfernt ist, um evtl. Schäden aufgrund der heißen Abgase zu vermeiden Siehe Angabe auf Abbildung [17].

Es muss sichergestellt werden, dass kein Metallteil der Vorrichtung mit der Karosserie in Berührung kommt, um Schäden daran zu vermeiden.

Aus Sicherheitsgründen für weitere Straßenverkehrsteilnehmer (Fußgänger, Radfahrer, Motorradfahrer...) wird empfohlen, den TowBox nach Gebrauch wieder abzumontieren.

Behandeln Sie die Schlösser, Sperrstangen und Rahmen der TowBox nach jedem Waschen mit Korrosionsschutz. Angabe auf Abbildung 15.

Gesetzliche Vorschriften

In dem Land, in dem Sie mit dem TowBox fahren werden, müssen Sie jederzeit die gültigen Vorschriften beachten.

Die spanische Straßenverkehrsordnung schreibt vor, dass die Beladung bei allen Fahrzeugen, die nicht exklusiv für Transportzwecke bestimmt sind, am Fahrzeugheck nur 15 % über die Gesamtlänge des Fahrzeugs hinausragen darf.

Bei Fahrzeugen, die exklusiv für den Transport bestimmt sind, darf die Ladung über die Seiten des Fahrzeugbodens hinausragen.

In diesem Fall muss sie laut Vorgaben im Artikel 15 des Königlichen Erlasses 667/2015 und Gesetz 6/2014 gekennzeichnet werden

Weiterhin muss ein zugelassenes V20-Kennzeichen angebracht werden.

Empfehlungen beim Fahren

Prüfen Sie bitte die ordnungsgemäße Befestigung des Aufbaus aus TowBox.

Achtung: Das Hinzufügen eines TowBox wirkt sich deutlich auf das Fahrzeugverhalten (Kurven, Seitenwind, Rückwärtsfahrt, enge Kurven usw.) aus. Das Fahrzeug wird länger, was beim Manövrieren zu berücksichtigen ist.

Die Geschwindigkeit muss unbedingt an die neuen Ladebedingungen angepasst werden. Das gilt insbesondere beim Befahren von Strecken mit Schlaglöchern, nicht asphaltierten Wegen und Unebenheiten. In diesen Fällen wird empfohlen, die Geschwindigkeit auf 5 km/h (siehe Abb. 18) zu reduzieren.

Garantie

Alle Änderungen, Umwandlungen oder sonstige Veränderungen an einem Produktbauteil sind verboten. Alle Verletzungen dieser Vorschrift führen zum sofortigen Verlust der Zulassung und Produktgarantie.

Enganches y Remolques de Aragón, S.L. bietet ab Liefertermin zwei Jahre Garantie für seine Erzeugnisse. Diese ist auf den Ersatz schadhafter Waren begrenzt und umfasst auf keinen Fall Schäden oder Folgeschäden.

Enganches y Remolques Aragón S.L. haftet nicht für nachlässig verursachte Schäden, Überlast oder Störungen, die durch externe Auswirkungen (Stöße, Unfälle usw.), fehlerhaften Gebrauch und Nichtbefolgung der Anleitungen entstehen.

Caratteristiche generali

Grazie per aver acquistato un prodotto TowCar.

Il nuovo TowBox Balance è costruito da Enganches y Remolques Aragón S.L.

Norme di legge e istruzioni di sicurezza

Si raccomanda di leggere attentamente e conservare questo manuale. Il conducente è responsabile per il corretto montaggio del dispositivo, la manutenzione in perfette condizioni e il corretto fissaggio al gancio di traino. Queste raccomandazioni non sono limitative né esonerano dal rispetto delle regole fondamentali di prudenza e buon senso. In caso di anomalie, contattare il rivenditore prima di qualsiasi uso. Per calcolare il carico massimo trasportabile con il TowBox, è necessario sottrarre il peso del TowBox stesso (36 Kg) dal carico verticale massimo ammissibile sulla sfera del gancio di traino installato sulla vettura considerata. E' necessario verificare se sia presente sul libretto di uso e manutenzione dell'auto o, in qualche modo, se sia stato dichiarato dal costruttore dell'auto, un valore specifico del peso massimo ammissibile circa il carico verticale sulla sfera del gancio di traino, questo dato deve essere confrontato con il valore "S" dell'etichetta del gancio installato, ovvero con il peso verticale sulla sfera dichiarato però dal costruttore del gancio di traino. In questi casi si deve adottare il valore più basso tra i due valori raccolti. Nel caso in cui sia presente il solo valore dell'etichetta del gancio, verrà considerato quest'ultimo come il valore di riferimento. Ad esempio, se la targhetta del gancio di traino installato sulla vettura indica un valore S di carico verticale pari a 80Kg, mentre il costruttore dell'auto indica come massimo carico sul verticale 75Kg, verrà adottato il valore 75 e il peso massimo caricabile su quell'auto con il TowBox sarà di $75-36 = 39$ Kg.

Attenzione: il carico utile (il peso massimo dei bagagli) non può essere mai superiore a 50 kg

Per circolare, è obbligatorio mettere il sistema di blocco della testa in posizione "chiusa" e con la chiave (E) estratta dalla serratura. Vedere pittogramma [3]. Prima di iniziare a circolare, si raccomanda di controllare il corretto funzionamento delle luci. La targa e i fari devono essere sempre perfettamente visibili. Una volta montato il TowBox assicurarsi di mantenere una distanza di sicurezza per evitare il rischio di lesioni o danni materiali, causati dall'esposizione alle alte temperature dei gas dello scarico. Vedere pittogramma [17]. Evitare che le parti metalliche del dispositivo entrino in contatto con la carrozzeria del veicolo con il rischio di danneggiarla. Si raccomanda di rimuovere il TowBox dopo l'uso, per motivi di sicurezza nei confronti degli altri utenti della strada (pedoni, ciclisti, motociclisti...).

Ingrassare le serrature, le aste di bloccaggio e il telaio dopo ogni lavaggio del TowBox. Pittogramma 15.

Normativa

La legislazione italiana stabilisce che il carico non deve superare i limiti di sagoma stabiliti dall'art. 61 e non può sporgere longitudinalmente dalla parte anteriore del veicolo; può sporgere longitudinalmente dalla parte posteriore, se costituito da cose indivisibili, fino ai 3/10 della lunghezza del veicolo stesso, purché nei limiti stabiliti dall'art. 61 del Codice della Strada. Ricordare che il Codice Stradale in vigore in Italia stabilisce che è obbligatorio montare una piastra di segnalazione omologata V20.

Consigli di guida

Durante ogni viaggio, verificare prima di partire, e periodicamente durante il viaggio, il corretto fissaggio del TowBox.

Attenzione: il montaggio del TowBox influisce sul comportamento del veicolo (curve, vento laterale, retromarcia, curve strette, ecc.) e sull'aumento della lunghezza del veicolo. È necessario fare attenzione a questi fattori durante le manovre. È indispensabile moderare la velocità adattandola al carico. Ricordare specialmente che nelle strade dissestate o con sampetrini non si può superare la velocità di 5 chilometri all'ora. Vedere pittogramma [18].

Garanzia

È vietata ogni modifica, trasformazione o alterazione di qualsiasi componente di questo prodotto. L'eventuale inosservanza di questo divieto implica la nullità immediata dell'omologazione e della garanzia del prodotto. Enganches y Remolques Aragón, S.L. offre una garanzia sui propri prodotti di due anni dalla data di consegna; detta garanzia è limitata alla sostituzione di articoli difettosi e in nessun caso si estende ai danni indiretti. Enganches y Remolques Aragón S.L. non risponde per eventuali danni causati da uso imprudente, eccesso di carico o avarie provocate da agenti esterni (urti, incidenti, ecc.) o da uso improprio o mancata osservanza delle presenti istruzioni".

Notas gerais

Obrigado por comprar um produto TowCar.

O novo TowBox é um produto projetado e fabricado pela Enganches y Remolques Aragón SL.

Avisos de segurança

Por favor, leia com atenção e guarde este manual do usuário.

O condutor é o único responsável pela fixação correta do dispositivo, de conservá-lo em perfeito estado e de que este esteja perfeitamente encaixado na esfera de reboque. Estas recomendações não são exclusivas e não o isentam de cumprir as regras básicas de prudência e bom senso. Se for encontrado algum defeito, contate o seu revendedor antes de utilizar o produto.

Para calcular o peso máximo da bagagem que pode transportar, deve subtrair o peso líquido do Towbox (36 Kg) da carga máxima vertical indicada no livrete do veículo e na documentação do engate de reboque. Por exemplo, se a carga máxima vertical do seu carro é de 75 kg, e a anotada no certificado do engate de reboque é de 80 kg, você deve considerar o menor de ambos os pesos: 75 kg

O peso máximo da bagagem que pode transportar é dado por: $75-36=39\text{kg}$

ATENÇÃO: A carga útil (o peso máximo da bagagem) não pode em caso algum ser superior a 50kg

O dispositivo de acoplamento deve estar sempre fechado com a chave com o veículo em andamento. Vinheta 14.

Para poder circular, é obrigatório que o sistema de bloqueio do cabeçal esteja em posição "fechada" e a chave (E) fora da fechadura; de acordo com o que vem indicado na vinheta 3.

Antes de iniciar a marcha do veículo deve controlar o correto funcionamento das luzes. A matrícula e as luzes devem permanecer sempre visíveis.

Assegurar-se que quando estiver montado o TowBox, o conjunto se encontra à distância suficiente para evitar danos produzidos pela exposição aos gases e à alta temperatura do tubo de escape. Vinheta 17.

Verificar que nenhuma parte metálica do dispositivo entra em contacto com a carroçaria para evitar danificá-la.

Recomenda-se retirar o TowBox após a sua utilização por motivos de segurança para os demais utilizadores da via (peões, ciclistas, motociclistas...)

Lubrificar as fechaduras, varas de bloqueio, e quadro após cada lavagem do TowBox. Pictograma 15

Normativa legal

A normativa de circulação espanhola especifica que para qualquer veículo não destinado exclusivamente ao transporte de carga, esta apenas poderá sobressair da planta do veículo pela parte traseira um 15% do comprimento total do mesmo.

Nos veículos dedicados exclusivamente ao transporte, a carga apenas pode sobressair para os laterais da planta do veículo, e neste caso deverá ir sinalizada de acordo com o artigo 15 do Real Decreto 667/2015 (Lei 6/2014).

Em qualquer caso, deverá ser colocada uma placa de sinalização V20 homologada.

Recomendações de condução

Em cada viagem, verifique por favor antes de sair e de forma regular durante o trajeto, a correta fixação do TowBox.

Atenção: Ao adicionar um TowBox afeta consideravelmente o comportamento do veículo (curvas, vento lateral, curva acentuada, inversão de marcha, etc.) O veículo é mais comprido e isso deve ser considerado ao efetuar qualquer manobra.

É imprescindível adaptar a velocidade do veículo às novas condições de carga, especialmente se circular por mau piso, não asfaltado ou na presença de lombas, recomendando-se a redução da velocidade para 5 km/h. Vinheta 18.

Garantia

Qualquer modificação, conversão ou alteração de qualquer componente do produto está estritamente proibida. Qualquer violação leva ao cancelamento imediato de aprovação e garantia do produto.

Enganches y remolques Aragon, S.L. oferece garantia de seus produtos por um período de dois anos a partir da data de entrega. Limitada à substituição de mercadoria defeituosa e em caso algum será estendida a dano próprios ou sobre terceiros.

Enganches y Remolques Aragon S.L. não é responsável por danos causados por uso indevido, sobrecarga ou danos provocados por agentes externos (pancadas, acidentes, etc.), uso incorreto ou incumprimento das instruções.



Référence: e13*74/483*2007/15*6064*05

Annexes: - Rapport Technique
- Fiche de Renseignements du constructeur

Luxembourg, le 11 janvier 2019

FICHE DE RECEPTION CEE D'UNE ENTITE TECHNIQUE
EEC TYPE-APPROVAL CERTIFICATE FOR A SEPARATE TECHNICAL UNIT

(article 9 bis de la directive 70/156/CEE du Conseil, du 6 février 1970, concernant le rapprochement des législations des Etats membres relatives à la réception des véhicules à moteur et de leurs remorques)

(Article 9a of Council Directive 70/156/EEC of 6th February 1970 on the approximation of the laws of the Member States, relating to the type-approval of motor vehicles and their trailers)

Entité technique: type de galerie porte-bagages, de barres porte-skis, d'antenne radio, d'antenne radio téléphonique ¹⁾
Separate technical unit: type of luggage rack, ski-rack, radio-receiving or transmitting aerial ¹⁾

Numéro de réception CEE de l'entité technique:

EEC type-approval number for the separate technical unit: e13*74/483*2007/15*6064*05

- 1. Marque de fabrique ou de commerce:**
Trade name or mark: TOWBOX
BLAMON
MORENO REMONDO
- 2. Type:**
Type: TOW001
- 3. Nom et adresse du fabricant:**
Manufacturer's name and address: ENGANCHES Y REMOLQUES ARAGON, S.L.
Polígono Malpica, Calle B, Parcela 77
E-50016 Zaragoza
- 4. Le cas échéant, nom et adresse du mandataire du fabricant:**
Name and address of manufacturer's authorized representative, if any: not applicable
- 5. Description des caractéristiques de l'entité technique:**
Characteristics of the separate technical unit: rear mounted luggage rack to be fixed on rear coupling device (see manufacturer's information document)
- 6. Restrictions éventuelles concernant l'utilisation et prescriptions de montage:**
Limitations of use, if any, and assembly instructions: to be fixed on rear coupling device as stated in manufacturer's information document annexed
- 7. Date de présentation du modèle pour la délivrance de la réception CEE de l'entité technique:**
Specimen required for EEC type-approval of a separate technical unit submitted on: 07.12.2018

8. **Autorité déléguée:** *Société Nationale de Certification et d'Homologation*
Assigned authority: *L-5201 Sandweiler*

Service technique: Luxcontrol SA
Technical service: B.P. 349
L-4004 Esch-sur-Alzette

9. **Date du procès-verbal délivré par le service technique:**
Date of test report issued by that service: 19.12.2018

10. **Numéro du procès-verbal délivré par le service technique:**
Number of test report issued by that service: LCA 54 0464 001 18

11. **La réception CEE de l'entité technique est accordée/refusée ¹⁾ pour les galeries porte-bagages, bacs porte-skis, antennes radio, antennes radio-téléphoniques:**
EEC-type-approval for separate technical units has been granted/refused ¹⁾ in respect of the luggage rack(s), ski rack(s), radio receiving or transmitting aerial(s): extended

12. **Lieu:**
Place: Luxembourg

13. **Date:**
Date: 11 janvier 2019

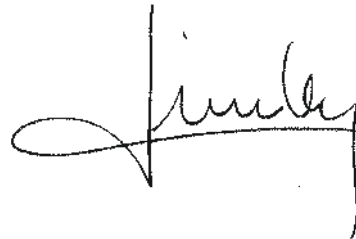
14. **Signature:**
Signature:

Pour le Ministre de la Mobilité
et des Travaux publics



Alain DISIVISCOUR
Conseiller

Pour la SNCH




Laurent LINDEN
Attaché de Direction



15. **Les documents suivants, portant le numéro de réception ci-dessus de l'entité technique, sont annexés à la présente communication:**
The following documents, bearing the abovementioned EEC type-approval number for a separate technical unit, are annexed to this certificate:

see index to type approval report

16. **Remarques:**
Remarks not applicable

Modifications faisant l'objet de la présente extension
Reason for extension

refer to Annex A of technical report

1) Rayer la mention qui ne convient pas
Delete where inapplicable



Référence: e13*74/483*2007/15*6064*05

Annexes: - Rapport Technique
- Fiche de Renseignements du constructeur

Luxembourg, le 11 janvier 2019

Index du dossier d'homologation Index to type-approval report

Numéro de réception: Approval number:	e13*74/483*2007/15*6064*05
Révision: Revision:	00
Marque de fabrique ou de commerce: Trade name or mark:	TOWBOX BLAMON MORENO REMONDO
Type: Type:	TOW001
1. Procès-verbal d'essai: Test report:	N° LCA 54 0464 001 18
- Technical report: - Index to the information package:	Pages 1 to 6; Annex A - Pages 1 to 3.
2. Dossier du constructeur: Report of the manufacturer:	Annex B
- Information folder:	<u>refer to Annex A of technical report.</u>
3. Autres documents annexés: Other documents annexed:	not applicable
4. Date de délivrance de la réception initiale: Date of issue of initial type approval:	21.04.2009
5. Date de la dernière délivrance de pages révisées: Date of last issue of revised pages:	not applicable
6. Date de la dernière délivrance d'une fiche de réception révisée: Date of last extension:	11.01.2019

Clínica Veterinaria Santa Isabel
Avda. Real Zaragoza, nº 1
Zaragoza 50016



Don José Ignacio Román Martínez, con nº de Colegiado 1136 por la provincia de Zaragoza, y con ejercicio profesional en la Clínica Veterinaria Santa Isabel.

CERTIFICA

- Que tras ESTUDIO Y VALORACIÓN del sistema de transporte para animales de compañía Towbox-dog se observa que:

- a. Está fabricado con materiales que permiten una buena limpieza y desinfección, con un orificio de desagüe para una mayor comodidad.
- b. Sus superficies y rincones han sido fabricados para que no se acumule la suciedad, facilitando y garantizando la limpieza y desinfección. Además, este diseño evitará que se produzcan lesiones en los animales durante los desplazamientos.
- c. Dispone de orificios de ventilación pasiva con rejilla regulable, que permite adecuarse a las distintas condiciones de transporte.
- d. Existe la posibilidad de la instalación de jaulas que nos permitirán abrir el compartimento obteniendo una ventilación total.
- e. Las dimensiones del *Towbox-dog* son las adecuadas para el transporte en óptimas condiciones, de la mayor parte de los animales de compañía.
- f. Dispone de un suelo elevado para mantener durante el desplazamiento a los animales secos e higiénicos.

- Que las NORMAS para un adecuado uso:

1. Acostumbrarlos con cortos trayectos y, a poder ser, desde que son cachorros.
2. En caso de que se mareen, y aparezcan vómitos o excesivo nerviosismo, hay que acudir a su veterinario para que le puedan indicar algún tratamiento específico para prevenirlo.
3. Llevar siempre todo lo que pueda necesitar durante el viaje, agua, comida, bebedero...
4. Llevar al día el pasaporte sanitario y la tarjeta de identificación.
5. Mantener a nuestros animales en ayunas antes de los viajes
6. En largos desplazamientos, parar cada dos o tres horas, unos diez a quince minutos, para que anden, orinen y puedan tener acceso al agua.
7. No dejar los animales largos períodos de tiempo dentro del habitáculo, con especial cuidado en condiciones de temperaturas extremas, especialmente cuando haga calor y se superen los 35°C.

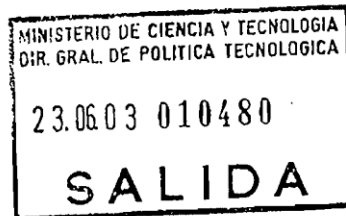
Y para que conste a los efectos oportunos, y a petición de Enganches y Remolques Aragón S.L. se expide el presente informe en Zaragoza a 6 de mayo de 2009



CLÍNICA VETERINARIA
SANTA ISABEL,
Avda. Real Zaragoza, n.º 1
50016 - Zaragoza
Tel. 976 57 24 48

Firmado: José Ignacio Román Martínez
Colegiado nº 1136

ANFREA (Asociación Nacional
de Fabricantes de Remolques,
Enganches y Accesorios)
Avda. S. Antonio, 55
50410 CUARTE (Zaragoza)



Madrid, 19 de junio de 2003

ASUNTO: Dispositivos portabicicletas.-

En contestación a su escrito de 26 de mayo de 2003 sobre el asunto, esta Subdirección General de Calidad y Seguridad Industrial le manifiesta lo que sigue.

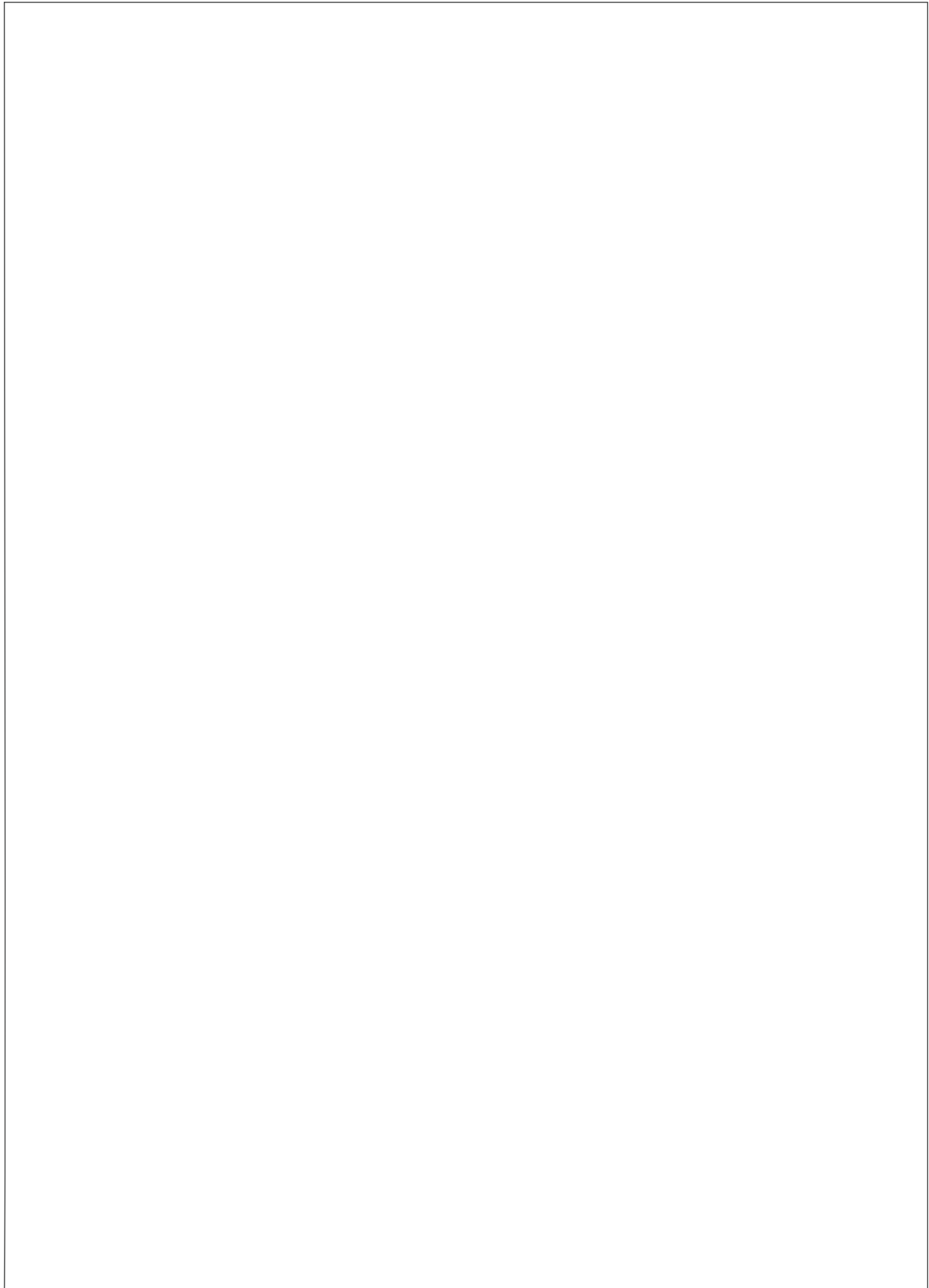
Los portaequipajes no anclados de forma fija al vehículo no tienen que ser legalizados por una ITV ya que su montaje o supresión no está incluido en el Real Decreto 736/1988 de 8 de julio, de Reformas de importancia. Sin embargo, si un vehículo presentado a inspección técnica periódica o especial, lleva instalado un portaequipajes que no cumple con los requisitos aplicables de la Directiva 74/483/CEE merecerá un informe de inspección negativo.

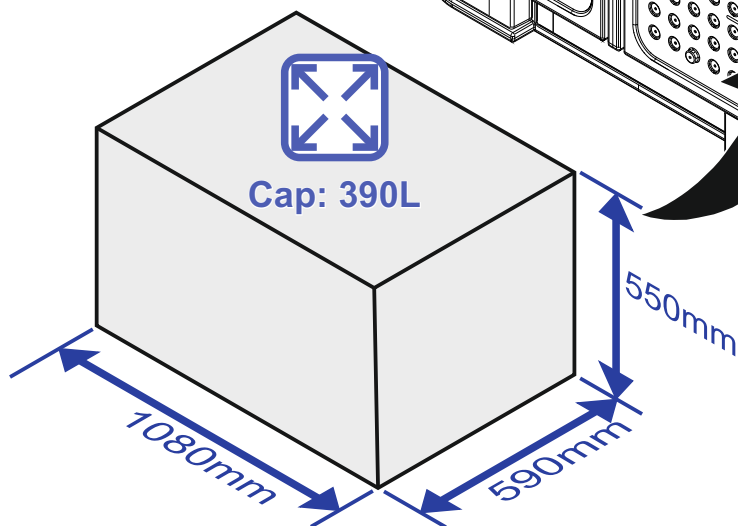
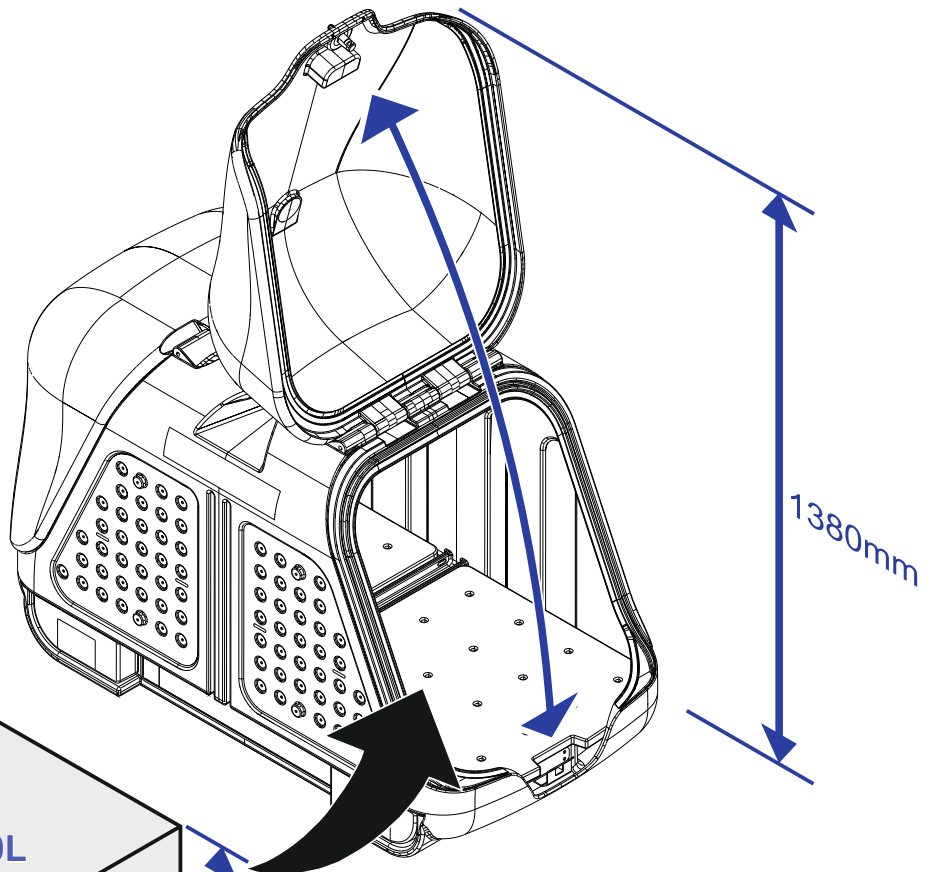
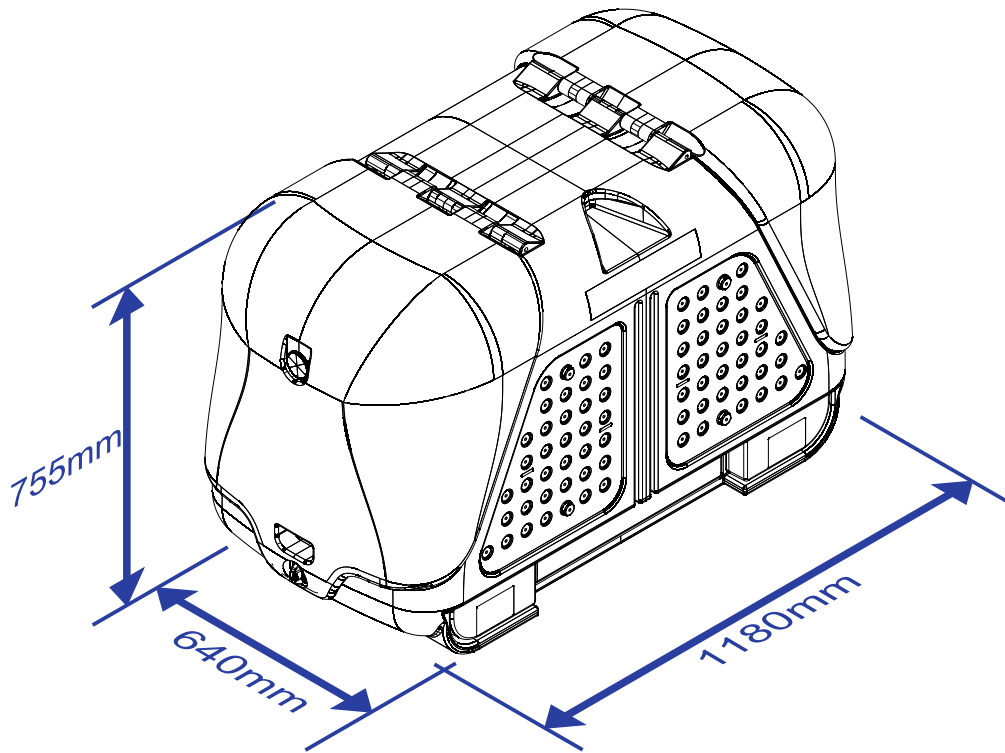
Los portaequipajes deben pertenecer a tipos previamente homologados y pueden haberlo sido como formando parte del vehículo o como unidad técnica independiente (U.T.I.) según la Directiva 74/483/CEE corregida en último lugar por la 79/488/CEE. En el caso de estar homologados como UTI, para comercializarse deberán estar acompañados de las instrucciones de montaje para que puedan respetarse las prescripciones aplicables de la Directiva antes citada.

El control de utilización de los portaequipajes desmontables o no, homologados con el vehículo o como UTI, corresponde a la Agrupación de Tráfico de la Guardia Civil, quien tiene la facultad de determinar si los bultos instalados en el portaequipajes no representan un riesgo de disminución de las condiciones de seguridad establecidas en la reglamentación de circulación vigente.




Fdo.: Antonio Muñoz Muñoz
SUBDIRECTOR GENERAL DE
CALIDAD Y SEGURIDAD INDUSTRIAL







Enganches y Remolques Aragón S.L.
Pol. Ind. Malpica
Calle B, Nº 77
50016 - Zaragoza - España

Tel. (+34) 976 457 130
info@towcar.es

www.towbox.com